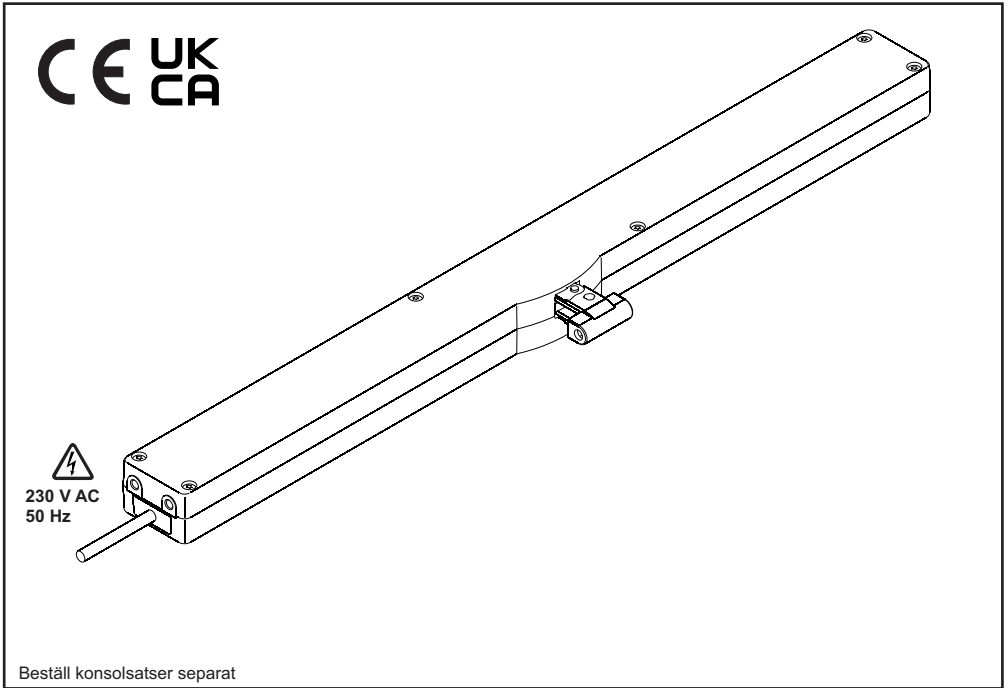




# D+H

## VCD 204-K



se	Originalbruksanvisning . . . . .	Sidan . . . . .	2
	Mått. . . . .	Sidan . . . . .	5
	Anslutning. . . . .	Sidan . . . . .	6-7

## VARNING

Läs alla säkerhetsvarningar, instruktioner, illustrationer och specifikationer som ingår med detta produkt.

Fel som uppstår till följd av att instruktionerna nedan inte följts kan orsaka elstöt, brand och/eller allvarliga personskador.

Spara alla varningar och instruktioner för framtida hänvisning.

## Säkerhetsanvisningar

### Driftspänning 230 V AC!

### Risk för skador genom elektriska stötar!

### Förväxla inte L+N! Anslut PE!

- Anslutning får endast utföras av behörig elektriker
- Klämrisk i områden som är åtkomliga med händerna
- Låt inga personer vistas inom motorns körområde
- Håll barn på avstånd från styrenheten
- Beakta kedjans trycklastdiagram!
- Får endast användas i torra utrymmen
- Endast avsedd för montering inomhus.
- Använd regndetektor vid risk för regnpåverkan
- Använd endast oförändrade D+H-originaldelar
- Beakta konsolsatsens monteringsanvisning

**Beakta det bifogade röda säkerhetsbladet!**

## Leveransomfattning

Drivenhet med 2,5 m PVC-kabel.

Beroende på fönstertyp är olika konsolsatser tillgängliga separat.

## Försäkran om överensstämmelse

Vi tar ansvar för att den produkt som beskrivs under "Tekniska data" överensstämmer med följande direktiv:

2014/30/EU, 2014/35/EU, 2011/65/EU

S.I. 2016/1091, S.I. 2016/1011, S.I. 2012/3032

Tekniska underlag från:

D+H Mechatronic AG, D-22949 Ammersbek

Dirk Dingfelder

CEO

20.01.2023

Maik Schmees

CTO

## Avsett användningsätt

- Kedjedrivning för elektromotorisk öppning och stängning av fönster och luckor på fasader och tak
- Driftspänning 230 V AC
- Kan användas till daglig ventilationsdrift
- Endast avsedd för montering inomhus

## Kapacitet

- Mikroprocessorstyrd elektronik
- Programmering av öppning via magnet är möjlig
- Särskilt tyst
- Anslutning via stickkontakt
- Centrisk kedjeutgång

## Underhåll och rengöring

Underhållsarbeten får endast genomföras i spänningsfritt läge! Inspektion och underhåll ska utföras enligt D+H-underhållsanvisningarna. Endast originalreservdelar från D+H-får användas. Driftsättning görs enbart av D+H.

Torka bort smuts med en torr och mjuk trasa.

Använd inte rengörings- eller lösningsmedel.

## Kassering

Elektroniska apparater, tillbehör, batterier och förpackningar ska lämnas in för miljövänlig återvinning. Kasta inga elektroniska apparater i hushållssoporna!

Endast för EU-länder:

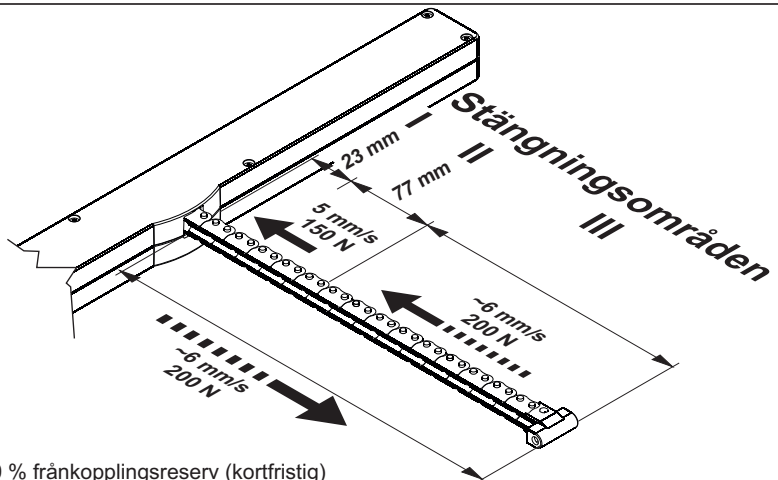
Enligt EU-direktiv 2012/19/EU om avfall som utgörs av eller innehåller elektriska eller elektroniska produkter och direktivets införande i nationell lag måste elektriska och elektroniska produkter som inte längre kan användas sorteras och lämnas till miljövänlig återvinning.



## Tekniska data

Typ	VCD 204 -K-TMS+ Set
Försörjning Effekt Nominell tryckkraft	230 V AC / +10...-15 % / 50 ... 60 Hz 11 W / 15 VA 2x200 N
Nominell låsningskraft Brukbarhetstid Inkopplingstid Hus Skyddstyp Temperaturområde Emissionsljudtrycksnivån Nominell slaglängd* Tilläggsfunktioner	ca. 2000 N (Exkl. Konsol) >20 000 dubbelslag 30 % (Vid speltid 10 minuter) Pulverlackerad Zinkgjutgods IP 30 0 ... +60 °C LpA ≤ 46 dB(A) Se märkplåt Kantskydd aktiverat (tre upprepningsslag) Tätningavlastning aktiverad
* Inställbar med Magnet	

## Körhastigheter och körkrafter



Alla krafter + ca. 20 % frånkopplingsreserv (kortfristig)

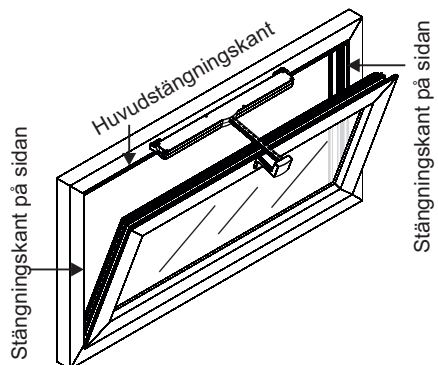
## Kantskydd

I löpriktningen "PÅ" har drivningen ett aktivt skydd för huvudstängningskanten. Vid överbelastning i stängningsområde 3 och 2 kör drivningen "AV" igen i 20 sekunder. Därefter kör drivningen återigen "PÅ". Drivningen stannar i denna position om en inkörning inte lyckas efter tre försök.

Drivningen har även ett passivt skydd. Stängningshastigheten minskar till 5 mm/s i stängningsområde 2 och 1.

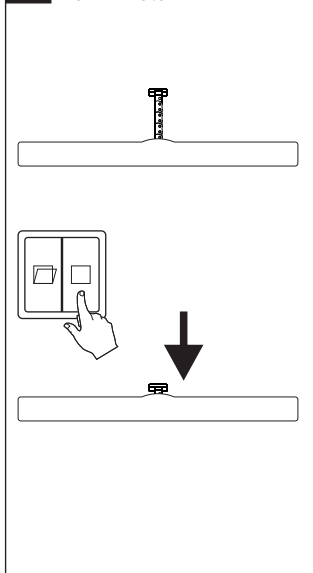


På stängningskanterna på sidorna kan avsevärt högre krafter förekomma. Klämrisk i områden som är åtkomliga med händerna.



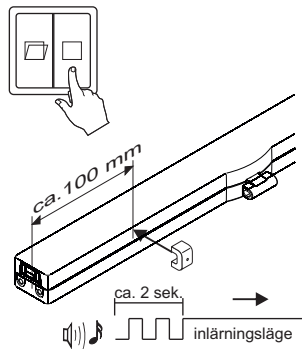
# Slaglängdsbegränsning med magnet

## 1 Kör in motorn.



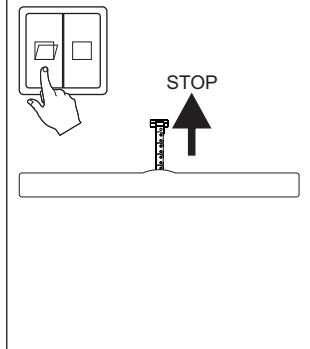
## 2 På motorn måste fortfarande spänning finnas i STÄNG-riktning.

Håll magneten mot motorn (ca 2 sek), tills en kontinuerlig ton kommer efter en pulserande ton > Motorn är i teach mode. Magneten kan tas bort. Spänningen måste inte längre finnas på motorn.



## 3

Kör motorn i ÖPPEN-riktning tills det önskade slaget har uppnåtts. Om ett felaktigt slag skulle ställas in eller körningen avbrytas av misstag eller drivningen sätts på maximal slaglängd igen, måste man börja med punkt 1 igen.



## Försäkran om överensstämmelse

Vi tar ansvar för att den produkt som beskrivs under "Tekniska data" överensstämmer med följande direktiv:

2014/30/EU, 2014/35/EU

Tekniska underlag från:

D+H Mechatronic AG, D-22949 Ammersbek

Dirk Dingfelder  
Styrelse  
13.08.2018

Maik Schmees  
Prokurist, teknisk chef

## Kassering

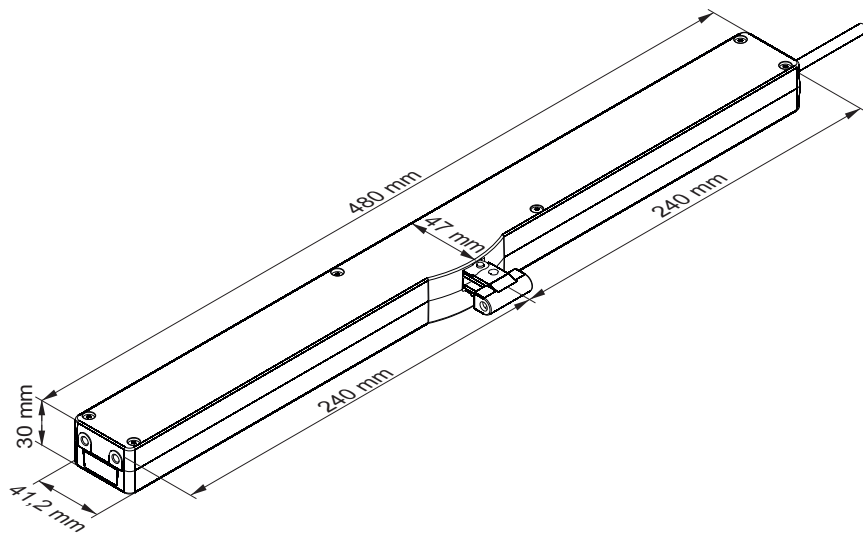
Elektroniska apparater, tillbehör, batterier och förpackningar ska lämnas in för miljövänlig återvinning. Kasta inga elektroniska apparater i hushållssoporna!

Endast för EU-länder:

Enligt EU-direktiv 2012/19/EU om avfall som utgörs av eller innehåller elektriska eller elektroniska produkter och direktivets införande i nationell lag måste elektriska och elektroniska produkter som inte längre kan användas sorteras och lämnas till miljövänlig återvinning.



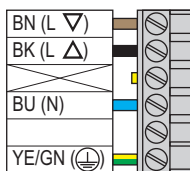
# Mått



# Ledningsdragning kontakt

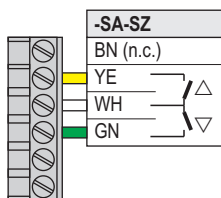
Nätanslutning

230 V AC  
50 ... 60 Hz

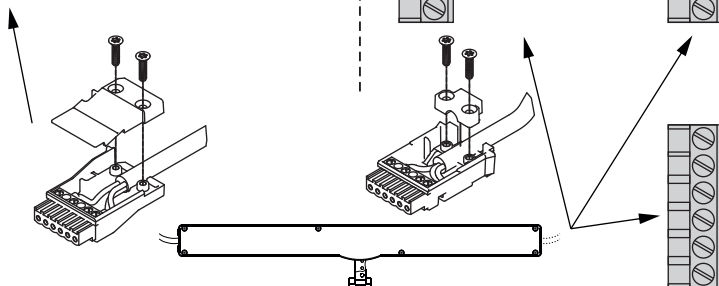
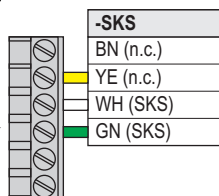
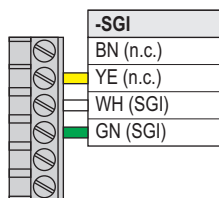


24 V DC

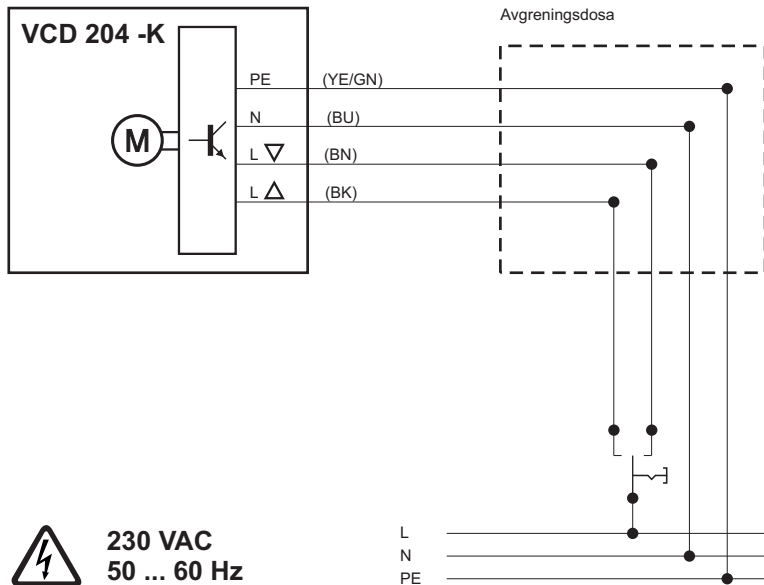
Valfria signaler



max. 50 V/0,5 A



# Anslutning



230 VAC  
50 ... 60 Hz



Förväxla inte L+N! Anslut PE!

(WH) vit  
(BN) brun  
(OG) orange  
(YE) gul  
(GN) grön  
(PK) rosa  
(GY) grå  
(BU) blå  
(BK) svart



D+H Mechatronic AG  
Georg-Sasse-Str. 28-32  
22949 Ammersbek, Germany

Tel.: +4940-605 65 239  
Fax: +4940-605 65 254  
E-Mail: [info@dh-partner.com](mailto:info@dh-partner.com)

**[www.dh-partner.com](http://www.dh-partner.com)**

© 2019 D+H Mechatronic AG, Ammersbek  
Rätten till tekniska förändringar förbehålles.  
100 % Återvunnet papper

Svenska

99.828.07 1.3/01/23