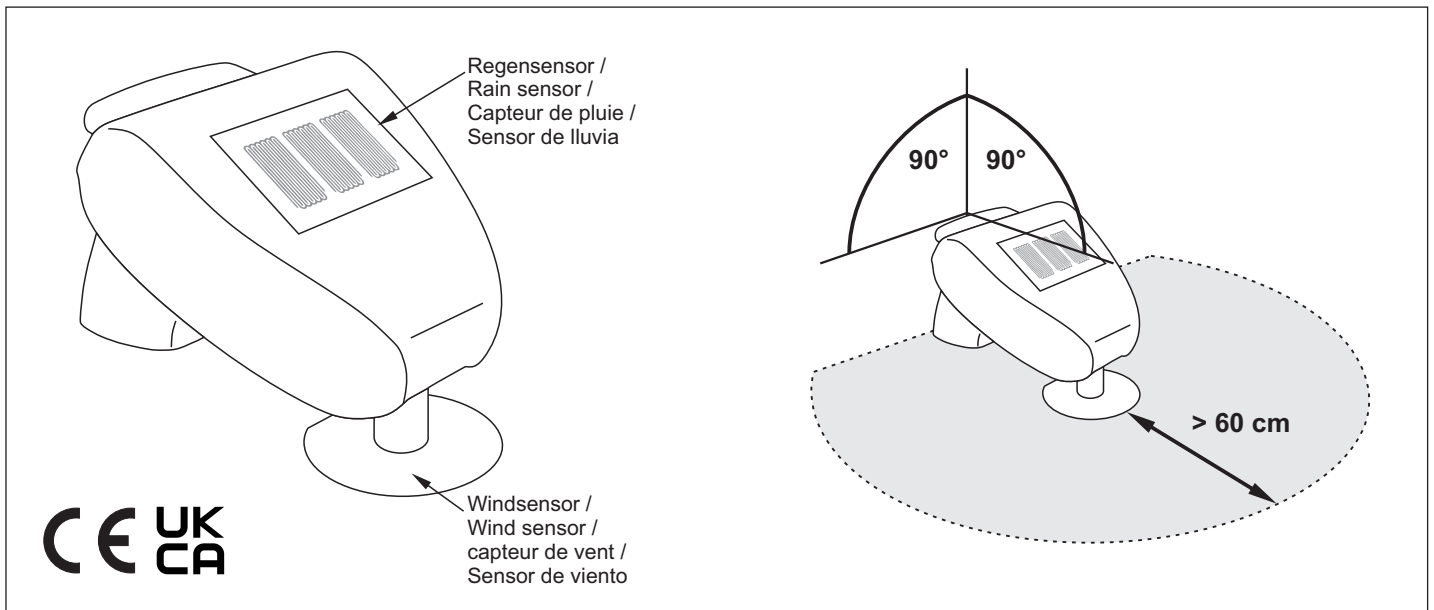




Originalanleitung
Original instructions
Notice originale
Manual original

D+HE

WRS-S



WARNUNG

Lesen Sie alle Sicherheitshinweise, Anweisungen, Bebilderungen und technischen Daten, mit denen dieses Produkt versehen ist. Versäumnisse bei der Einhaltung der nachfolgenden Anweisungen können elektrischen Schlag, Brand und/oder schwere Verletzungen verursachen. Bewahren Sie alle Sicherheitshinweise und Anweisungen für die Zukunft auf.

WARNING

Read all safety warnings, instructions, illustrations and specifications provided with this product. Failure to follow all instructions listed below may result in electric shock, fire and/or serious injury. Save all warnings and instructions for future reference.

AVERTISSEMENT

Lire tous les avertissements de sécurité, les instructions, les illustrations et les spécifications fournis avec cet produit. Ne pas suivre les instructions énumérées ci-dessous peut provoquer un choc électrique, un incendie et/ou une blessure sérieuse. Conserver tous les avertissements et toutes les instructions pour pouvoir s'y reporter ultérieurement.

ADVERTENCIA

Lea íntegramente las advertencias de peligro, las instrucciones, las ilustraciones y las especificaciones entregadas con esta producto. En caso de no atenderse a las instrucciones siguientes, ello puede ocasionar una descarga eléctrica, un incendio y/o una lesión grave. Guardar todas las advertencias de peligro e instrucciones para futuras consultas.

Best. Verwendung

- Der Wind-Regen-Sensor WRS-S erfasst die Windgeschwindigkeit und erkennt Niederschlag
- Für alle D+H RWA- und Lüftungszentralen
- Wind- und Regenalarm werden über potenzialfreie Ausgänge ausgegeben und durch LEDs auf der Geräteplatte angezeigt.
- Beheizte Sensorfläche, Regensensor wird ca. 5 Minuten gespeichert
- Elektronische Windstärkemessung ohne mechanische Teile
- Wind-Schaltsschwelle über DIP-Schalter zwischen 1 und 30 m/s einstellbar, Windsignal wird ca. 5 Min. gespeichert
- Bei einer Störung des Windsensors wird der Windalarm aktiv und die Power-LED im Gehäuse blinkt. Störung wird auch nach 48 Stunden ohne Änderung des Windmesswerts ausgelöst (Ausfall-Überwachung)

Intended use

- The wind-rain sensor WRS-S detects wind speed and precipitation
- For all D+H SHEV and ventilation control panels
- Wind and rain alarms are issued via potential-free outputs and indicated by LEDs on the device board.
- Heated sensor surface, rain signal is stored for approx. 5 minutes
- Electronic wind speed measurement without mechanical parts
- Wind switching threshold adjustable between 1 and 30 m/s via DIP switches, wind signal is stored for approx. 5 minutes
- In case of a wind sensor malfunction, the wind alarm is activated and the power LED in the housing flashes. Fault is also triggered after 48 hours without any change of the wind measurement value (failure monitoring)

Utilisation conforme

- Le capteur de pluie et de vent WRS-S détecte la vitesse du vent et les précipitations
- Pour tous les panneaux de contrôle de D+H SHEV et de ventilation
- Les alarmes de vent et de pluie sont émises par des sorties libres de potentiel et indiquées par des LED sur la carte de l'appareil.
- Surface du capteur chauffée, le signal de pluie est mémorisé pendant env. 5 minutes
- Mesure électronique de la vitesse du vent sans pièces mécaniques
- Seuil de commutation du vent réglable entre 1 et 30 m/s via les interrupteurs DIP, le signal du vent est mémorisé pendant env. 5 minutes
- En cas de dysfonctionnement du capteur de vent, l'alarme de vent est activée et la LED d'alimentation dans le boîtier clignote. Le défaut est également déclenché après 48 heures sans modification de la valeur de mesure du vent (surveillance du défaut)

Utilización reglamentaria

- El sensor de viento-luvia WRS-S detecta la velocidad del viento y la precipitación
- Para todos los paneles de control de D+H SHEV y de ventilación
- Las alarmas de viento y lluvia se emiten a través de salidas libres de potencial y se indican mediante LEDs en la placa del dispositivo.
- Superficie del sensor calentada, la señal de lluvia se almacena durante aprox. 5 min.
- Medición electrónica de la velocidad del viento sin piezas mecánicas
- Umbral de conmutación del viento ajustable entre 1 y 30 m/s mediante interruptores DIP, la señal de viento se almacena durante aprox. 5 min.
- En caso de un mal funcionamiento del sensor de viento, la alarma de viento se activa y el LED de alimentación de la carcasa parpadea. El fallo también se activa después de 48 horas sin que se modifique el valor de medición del viento (supervisión de fallos)

Sicherheitshinweise

Betriebsspannung 24 V DC!
Nicht am Stromnetz direkt anschließen!
- Anschluss darf nur durch eine autorisierte Elektrofachkraft erfolgen
- Öffnen Sie das Gerät nicht, wenn Wasser (Regen) eindringen kann: Schon wenige Tropfen könnten die Elektronik beschädigen.
- Nur unveränderte D+H-Originalteile verwenden
- Es sind die VDE-Vorschriften 0855 wie für Antennenanlagen, bezüglich der mechanischen Festigkeit, elektrischen Sicherheit und Blitzschutz zu beachten

Safety notes

Safety extra low voltage 24 V DC!
Do not connect directly to the mains supply!
- Connection must be carried out by a certified electrical technician
- Do not open the unit if water (rain) can penetrate: Even a few drops could damage the electronics.
- Only use unmodified original D+H parts
- The VDE regulations 0855 as for antenna systems, regarding mechanical strength, electrical safety and lightning protection must be observed

Consignes de sécurité

Très basse tension de sécurité 24 V DC !
Ne pas raccorder directement au secteur !
- Seul un électricien qualifié est autorisé à procéder au raccordement
- N'ouvrez pas l'appareil si de l'eau (pluie) peut y pénétrer : Même quelques gouttes pourraient endommager l'électronique.
- N'utilisez que des pièces d'origine D+H non modifiées
- Les prescriptions VDE 0855 relatives aux systèmes d'antennes, concernant la résistance mécanique, la sécurité électrique et la protection contre la foudre doivent être respectées

Notas de seguridad

¡Muy baja tensión de seguridad 24 V DC!
¡No conectar directamente a la red eléctrica!
- La conexión deberá ser realizada únicamente por un técnico electricista
- No abra la unidad si el agua (lluvia) puede penetrar: Incluso unas pocas gotas podrían dañar la electrónica.
- Utilice sólo piezas originales D+H no modificadas
- Las regulaciones VDE 0855 como para los sistemas de antenas, con respecto a la fuerza mecánica, seguridad eléctrica y protección contra el rayo deben ser observadas

Lieferumfang

- Wind-Regen-Sensor mit kombinierter Wand-/Masthalterung
- Kabelbinder für Mastbefestigung

Scope of supply

- Wind-rain sensor with combined wall/pole mount
- Cable tie for mast mounting

Contenu de livraison

- Capteur de vent avec montage combiné mur/pôle
- Attache de câble pour montage sur mât

Extensión de suministro

- Sensor de lluvia y viento con montaje combinado de pared/poste
- Atadura de cable para el montaje del mástil

Montagehinweise

- Die Montage kann sowohl auf dem Dach an einem vorhandenen Antennenmast oder entsprechend separaten Mastrohr, sowie an einer Wand erfolgen
- Mastdurchmesser: 42 - 60 mm
- Geber mindestens 2 m über höchstem Dachpunkt montieren
- Rohr für Blitzschutz ca. 0,5 m höher als Wind-Regen-Geber
- Installationsort so wählen, dass Regenabdeckung, Windschatten und starke Windwirbel vermieden werden
- Entfernen Sie nach der Montage alle vorhandenen Transportschutz-Aufkleber

Mounting information

- The installation can be carried out on the roof on an existing antenna mast or corresponding separate mast tube, as well as on a wall
- Mast diameter: 42 - 60 mm
- Mount the encoder at least 2 m above the highest roof point
- Pipe for lightning protection approx. 0.5 m higher than wind-rain sensor
- Select installation site so that rain cover, wind shade and strong wind vortices are avoided
- Remove all existing transport protection stickers after assembly

Informations sur le montage

- L'installation peut être effectuée sur le toit sur un mât d'antenne existant ou un tube de mât séparé correspondant, ainsi que sur un mur
- Diamètre du mât : 42 - 60 mm
- Monter le codeur à au moins 2 m au-dessus du point le plus élevé du toit
- Tuyau de protection contre la foudre d'environ 0,5 m plus haut que le capteur de vent
- Choisissez le site d'installation de manière à éviter la couverture de pluie, l'ombre du vent et les forts tourbillons de vent
- Retirez tous les autocollants de protection du transport existants après le montage

Instrucciones de montaje

- La instalación puede llevarse a cabo en el techo en un mástil de antena existente o en el correspondiente tubo de mástil separado, así como en una pared
- Diámetro del mástil: 42 - 60 mm
- Montar el codificador al menos 2 m por encima del punto más alto del techo
- El tubo para la protección contra rayos está aprox. 0,5 m más alto que el sensor de lluvia de viento
- Seleccione el lugar de instalación de manera que se evite la cubierta de la lluvia, la sombra del viento y los fuertes vórtices de viento
- Retire todas las pegatinas de protección de transporte existentes después del montaje

Wartung und Reinigung

Wartungs- und Reinigungsarbeiten nur in spannungsfreien Zustand durchführen. Die Inspektion und Wartung hat gemäß den D+H-Wartungshinweisen zu erfolgen. Es dürfen nur original D+H-Ersatzteile verwendet werden. Eine Instandsetzung erfolgt ausschließlich durch D+H. Wischen Sie Verschmutzungen mit einem trockenen, weichen Tuch ab. Verwenden Sie keine Reinigungs- oder Lösemittel.

Maintenance and cleaning

Maintenance work is only allowed when the device is in a de-energized condition! Inspection and maintenance has to be carried out according to D+H maintenance notes. Only original D+H spare parts may be used. Repair is to be carried out exclusively by D+H. Wipe away debris or contamination with a dry, soft cloth. Do not use cleaning agents or solvents.

Nettoyage et entretien

Avant toute intervention de maintenance, mettre l'installation hors tension! L'inspection et l'entretien doivent être effectués dans le respect des consignes de D+H. Seules des pièces de rechange D+H d'origine peuvent être employées. En cas de présence de saletés, utiliser un chiffon doux et sec. Ne pas utiliser de détergents ou de solvants.

Mantenimiento y limpieza

Realice siempre los trabajos de mantenimiento con la máquina desconectada de la red eléctrica. La inspección y el mantenimiento deben realizarse conforme a las instrucciones de mantenimiento de D+H. Únicamente se utilizarán piezas de recambio originales D+H. Los trabajos de reparación serán realizados exclusivamente por D+H. Elimine cualquier tipo de suciedad con un paño seco y suave.

Konformitätserklärung

Wir erklären in alleiniger Verantwortung, dass das unter „Technische Daten“ beschriebene Produkt mit den folgenden Richtlinien übereinstimmt:

2014/30/EU, 2011/65/EU
S.I. 2016/1091, S.I. 2012/3032

Technische Unterlagen bei:
D+H Mechatronic AG, D-22949 Ammersbek

Dirk Dingfelder CEO
24.04.2023

Maik Schmees CTO

Declaration of Conformity

We declare under our sole responsibility that the product described under "Technical Data" is in conformity with the following regulations:

2014/30/EU, 2011/65/EU
S.I. 2016/1091, S.I. 2012/3032

Technical file at:
D+H Mechatronic AG, D-22949 Ammersbek

Dirk Dingfelder CEO
24.04.2023

Maik Schmees CTO

Déclaration de conformité

Nous déclarons sous notre propre responsabilité que le produit décrit sous "Caractéristiques techniques" est en conformité avec les réglementations suivantes:

2014/30/EU, 2011/65/EU
S.I. 2016/1091, S.I. 2012/3032

Dossier technique auprès de:
D+H Mechatronic AG, D-22949 Ammersbek

Dirk Dingfelder CEO
24.04.2023

Maik Schmees CTO

Declaración de conformidad

Declaramos bajo nuestra responsabilidad, que el producto descrito bajo "Datos técnicos" está en conformidad con las regulaciones:

2014/30/EU, 2011/65/EU
S.I. 2016/1091, S.I. 2012/3032

Expediente técnico en:
D+H Mechatronic AG, D-22949 Ammersbek

Dirk Dingfelder CEO
24.04.2023

Maik Schmees CTO

Entsorgung

Elektrogeräte, Zubehör, Batterien und Verpackungen sollen einer umweltgerechten Wiederverwertung zugeführt werden. Werfen Sie Elektrogeräte und Batterien nicht in den Hausmüll!

Nur für EU-Länder:

Gemäß der Europäischen Richtlinie 2012/19/EU über Elektro- und Elektronik-Altgeräte und ihrer Umsetzung in nationales Recht müssen nicht mehr gebrauchsfähige Elektrogeräte getrennt gesammelt und einer umweltgerechten Wiederverwertung zugeführt werden.



Disposal

Electrical devices, accessories, batteries and packaging should be sorted for environmental-friendly recycling. Do not dispose electrical devices and batteries into household waste!

Only for EC countries:
According the European Guideline 2012/19/EU for waste electrical and electronic equipment and its implementation into national right, electrical devices that are no longer usable must be collected separately and disposed of in an environmentally correct manner.

Elimination des déchets

Les appareils électriques, ainsi que leurs accessoires, batteries et emballages, doivent pouvoir suivre chacun une voie de recyclage appropriée. Ne jetez pas votre appareil électroportatif avec les ordures ménagères!

Seulement pour les pays de l'Union Européenne:
Conformément à la directive européenne 2012/19/EU relative aux déchets d'équipements électriques et électroniques et sa réalisation dans les lois nationales, les outils électroportatifs dont on ne peut plus se servir doivent être séparés et suivre une voie de recyclage appropriée.

Eliminación

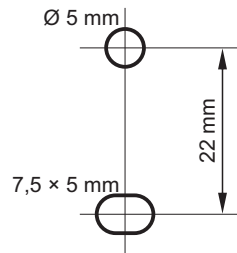
Recomendamos que los aparatos eléctricos, accesorios, Baterías y embalajes sean sometidos a un proceso de recuperación que respete el medio ambiente. ¡No arroje las herramientas eléctricas a la basura!

Sólo para los países de la UE:
Conforme a la Directiva Europea 2012/19/EU sobre aparatos eléctricos y electrónicos inservibles, tras su transposición en ley nacional, deberán acumularse por separado las herramientas eléctricas para ser sometidas a un reciclaje ecológico.

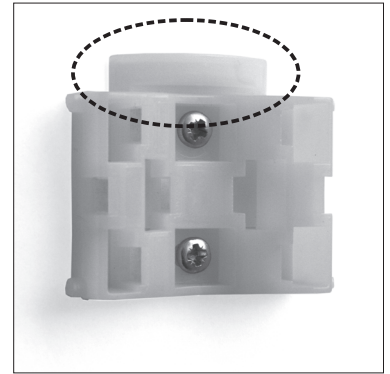
Technische Daten / Technical Data / Caractéristiques techniques / Datos técnicos

Typ / Type / Tipo	WRS-S
Versorgung / Power supply / Alimentation / Alimentación	24 V DC ±15%
Stromaufnahme / Current consumption / Courant absorbé / Consumo de corriente	90 mA
Heizung Regensensor / Heating rain sensor / Chauffage capteur de pluie / Sensor de lluvia caliente	~ 1,2 W
Schutzart / Ingress protection / Type de protection / Protección	IP 44
Temp. Bereich / Temp. range / Plage de temp. / Temperatura Betrieb / Operation / Opération / Operación	-30...+50°C
Lagerung / Storage / Stockage / Almacenamiento	-30...+70°C
Schaltausgang / Switching output / Sortie de commutation / Salida de conmutación	max. 30 V DC, 1 A
Wind-Messbereich / Wind measuring range / Plage de mesure du vent / Rango de medición del viento	0...35 m/s (~ ±15%)
Gehäuse / Housing / Boîtier / Carcasa	Kunststoff / Plastic / Plastiques / Plásticos
Farbe / Colour / Couleur / Color	Weiß, Transluzent / White, Translucent / Blanc, Translucide / Blanco, Traslúcido
Abmessungen (BxHxT) / Dimensions (WxHxD) / Dimensions (LxHxP) / Dimensiones (An. x Al. x Pr.)	96 × 77 × 118 mm

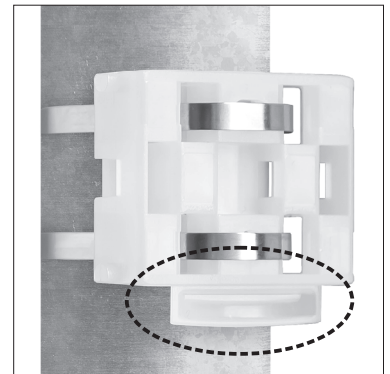
Montage / Mounting / Montaje



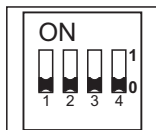
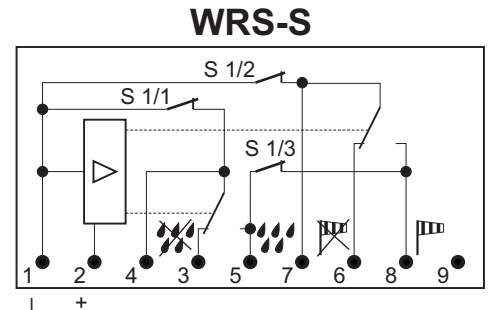
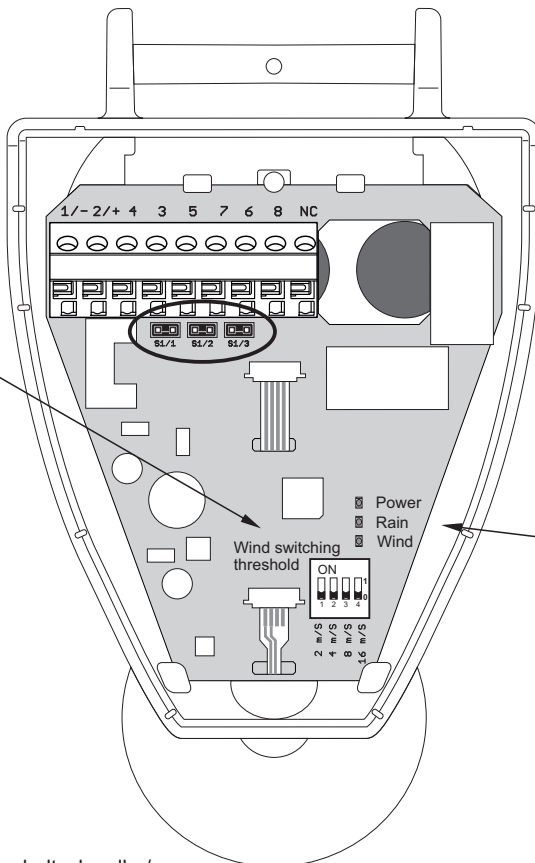
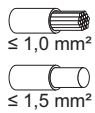
Wandmontage / Wall mounting /
Montage mural / Montaje mural



Mastmontage / Mast mounting /
Fixation du mât / Fijación del mástil



Grundplatine / Motherboard / Carte mère / Placa base

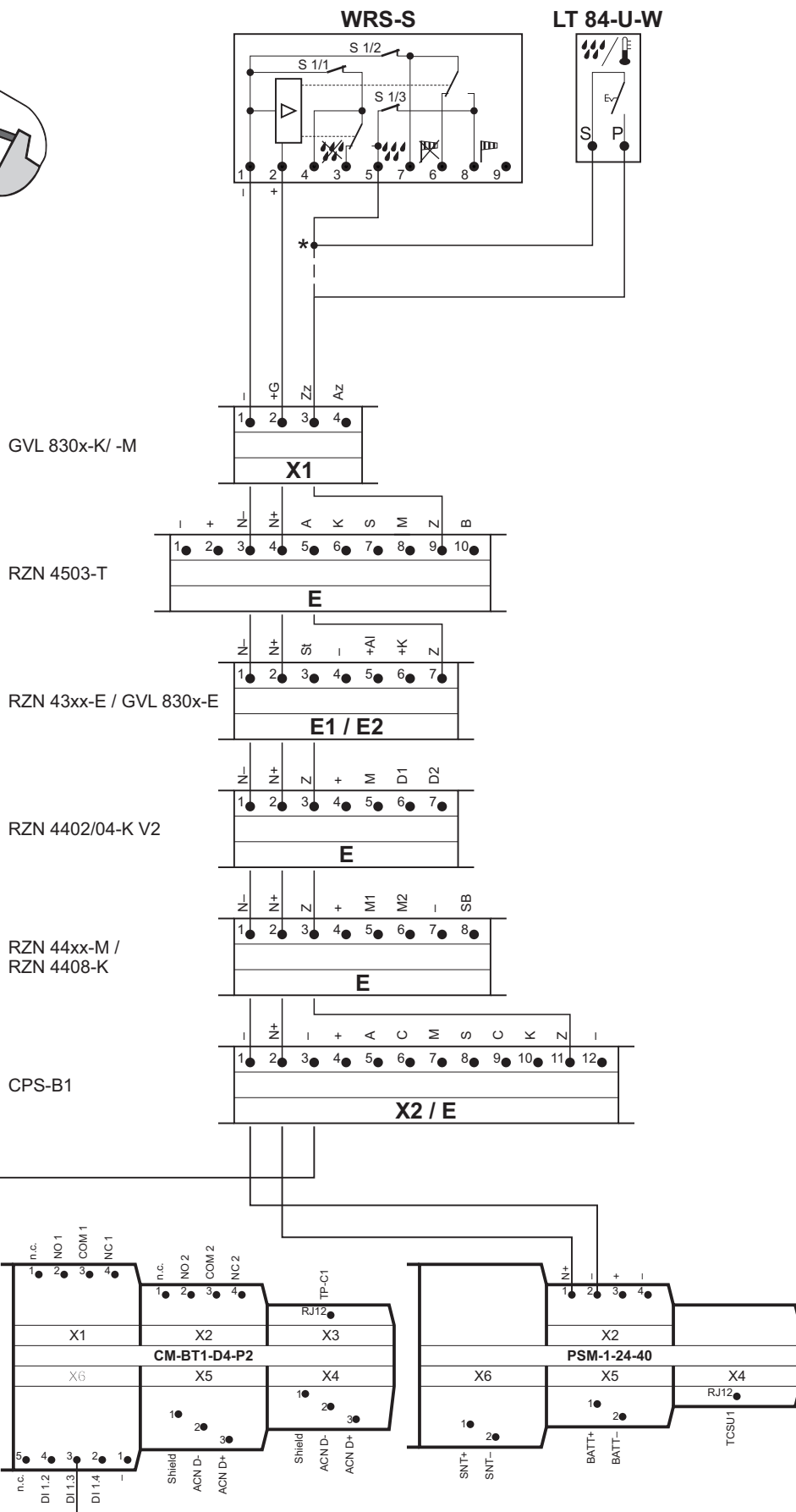
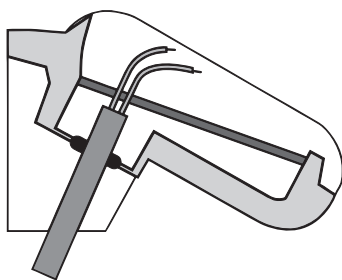


DIP Switch 1...4	m/s
0,0,0,0	1
1,0,0,0	2
0,1,0,0	4
1,1,0,0	6
0,0,1,0	8
1,0,1,0	10
0,1,1,0	12
1,1,1,0	14
0,0,0,1	16
1,0,0,1	18
0,1,0,1	20
1,1,0,1	22
0,0,1,1	24
1,0,1,1	26
0,1,1,1	28
1,1,1,1	30

Windschaltsschwelle /
Wind switching threshold /
Seuil de déclenchement du vent /
Umbral de conmutación de viento

	Power	OK

Anschluss / Connection / Connexion / Conexión



* Ader direkt anschließen, wenn kein Automatikschalter vorhanden. Die manuelle Bedienung ist dann außer Funktion. /
 Connect lead directly, when no automatic switch available. In this case manual operation is out of function. /
 Branchez le câble directement, lorsqu'aucun interrupteur automatique n'est disponible. Dans ce cas, le fonctionnement manuel est hors service. /
 Conectar el cable directamente, cuando no hay un interruptor automático disponible. En este caso, el funcionamiento manual está fuera de servicio.