

Serie **CDP** Accionamientos de cadena de alto rendimiento



CDP 1500/800-BSY+



Homologación / Certificado

Puede conocer los detalles de la homologación de su socio D+H.



G 513003



5014068.18001



Los artículos también están disponibles con las siguientes homologaciones bajo otros números de artículo. Los datos técnicos pueden presentar diferencias.



Datos técnicos

CDP 1500/800-BSY+

Alimentación	24 V DC / $\pm 15\%$ / 4 A
Tiempo de conexión	30 % (ENCENDIDO: 3 min. / APAGADO: 7 min.)
Fuerza de compresión	1500 N
Fuerza de tracción	1500 N
Fuerza de bloqueo nominal *	3000 N
Vida útil	> 10000 carreras dobles
Carrera	800 mm
Velocidad de marcha ABIERTO	6 mm/s
Velocidad de marcha ABIERTO - SCTEH	17,7 mm/s
Velocidad de marcha CERRADO	6 mm/s
Tipo de protección	IP 32
Nivel de presión acústica de las emisiones	LpA \leq 70 dB(A)
Rango de temperaturas	-15 °C (-5 °C **) ... +75 °C
Estabilidad de temperatura	B300 (30 min / 300 °C)
Carcasa	Aluminio
Superficie	Con recubrimiento de polvo
Color	Aluminio blanco (~ RAL 9006)
Conexión	Cable de silicona 2,5 m
An x Al x Pr	807 x 67 x 110 mm
Peso	8,3 kg
Observación	Es posible que los equipamientos varíen
N.º art	26.600.10

* Dependiendo de la fijación, ** según VdS 2580

Dimensiones

Todos los datos en mm

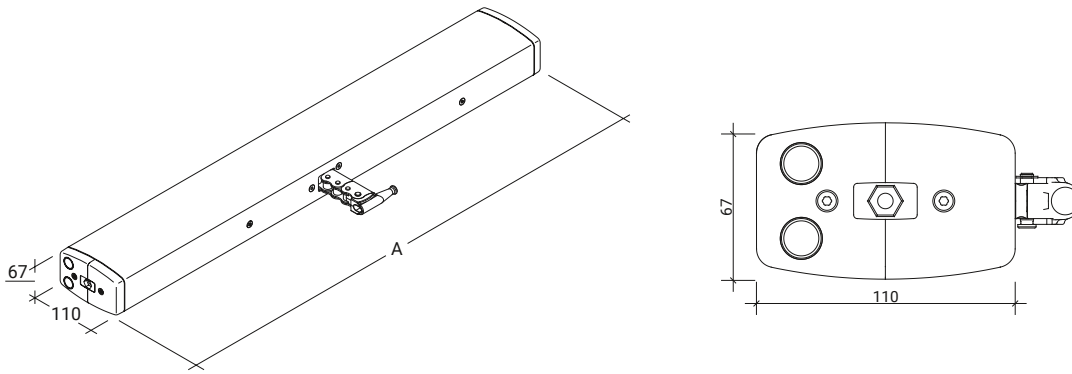
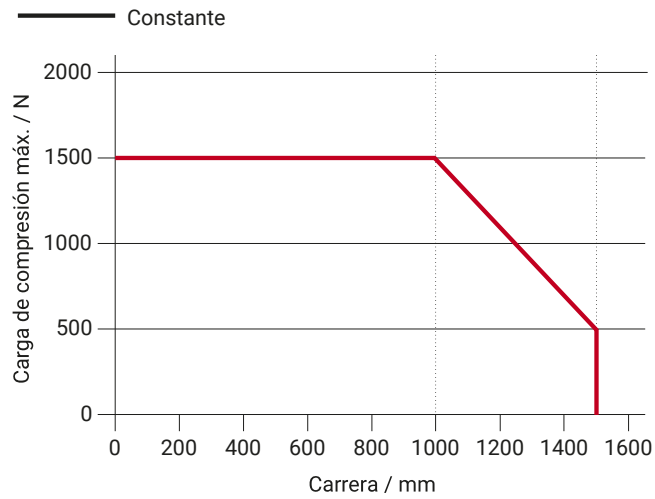


Diagrama de carga de compresión



Posibilidades de uso

- + Montaje en superficie
- + Montaje del marco
- + Aplicación en empuje
- + Aplicación en tracción

