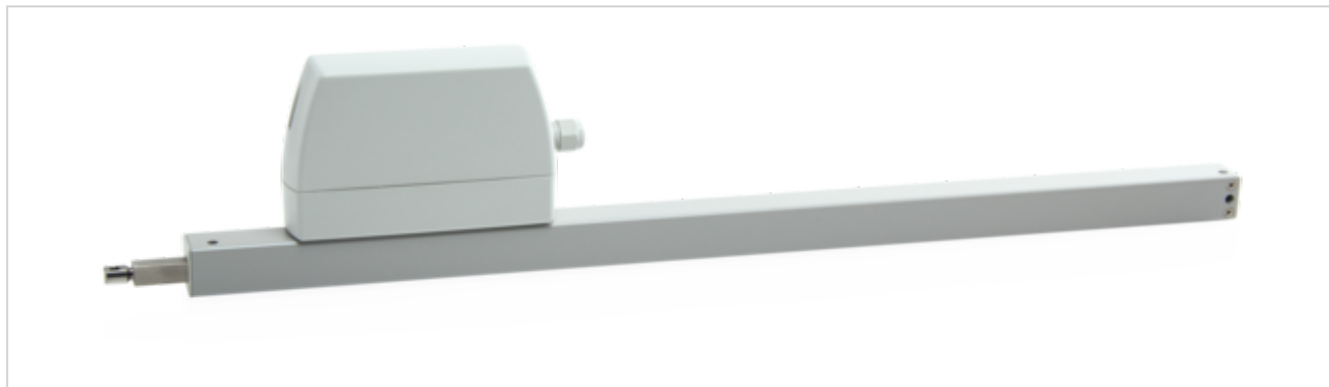


ZA-1000-0600-1-PLP-R



Características de rendimiento

- + Utilizable para aberturas de extracción de humos, D+H SCTEH Europa según EN 12101-2, así como para ventilación diaria
- + Con electrónica del motor controlada mediante microprocesador
- + Función Highspeed (HS) para apertura especialmente rápida de las ventanas en caso de incendio (SCTEH) (disponible opcionalmente)
- + Bajo consumo de corriente gracias al alto rendimiento
- + Posibilidad de entrada del cable por arriba y por abajo
- + Unidad de accionamiento que puede cambiar de izquierda a derecha
- + Posibilidad de programar las funciones de accionamiento y los diferentes parámetros de accionamiento
- + Velocidad de marcha en dirección CERRADO reducida a 5 mm/s (protección pasiva del canto de cierre)
- + Inversión del desplazamiento temporizado al detectar obstáculos en la dirección CERRADO (protección del canto de cierre activa)

Homologación / Certificado

Puede conocer los detalles de la homologación de su socio D+H.



Los artículos también están disponibles con las siguientes homologaciones bajo otros números de artículo. Los datos técnicos pueden presentar diferencias.



Datos técnicos

ZA-1000-0600-1-PLP-R

| | |
|---|--|
| Alimentación | 24 V DC / $\pm 15\%$ / 1,2 A |
| Tiempo de conexión | 30 % (ENCENDIDO: 3 min. / APAGADO: 7 min.) |
| Fuerza de compresión | 1000 N |
| Fuerza de tracción | 1000 N |
| Fuerza de bloqueo nominal ** | Máx. 1400 N (1100 N ***) |
| Vida útil | 20000 carreras dobles * |
| Carrera | 600 mm |
| Velocidad de marcha ABIERTO | 7,1 mm/s |
| Velocidad de marcha ABIERTO - SCTEH | 8 mm/s |
| Velocidad de marcha CERRADO | 7,1 mm/s |
| Tipo de protección | IP 65 |
| Nivel de presión acústica de las emisiones | LpA \leq 51 dB(A) |
| Rango de temperaturas | -15 °C (-5 °C ***) ... +75 °C |
| Estabilidad de temperatura | B300 (30 min / 300 °C) |
| Carcasa | Aluminio / Policarbonato |
| Superficie | Con recubrimiento de polvo |
| Color | Aluminio blanco (~ RAL 9006) |
| Conexión | Cable de silicona 2,5 m |
| Wymiar A | 762 mm |
| Peso | 2,5 kg |
| N.º art | 27.005.65 |

* ¡En caso de aplicación vertical, se debe consultar con el área de distribución de D+H!

** Dependiendo de la fijación, *** según VdS 2580

Dimensiones

Todos los datos en mm

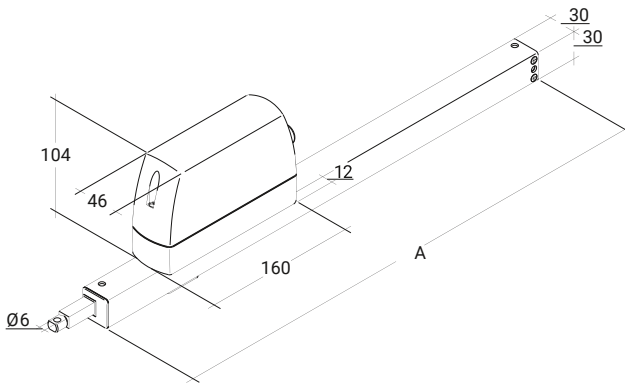
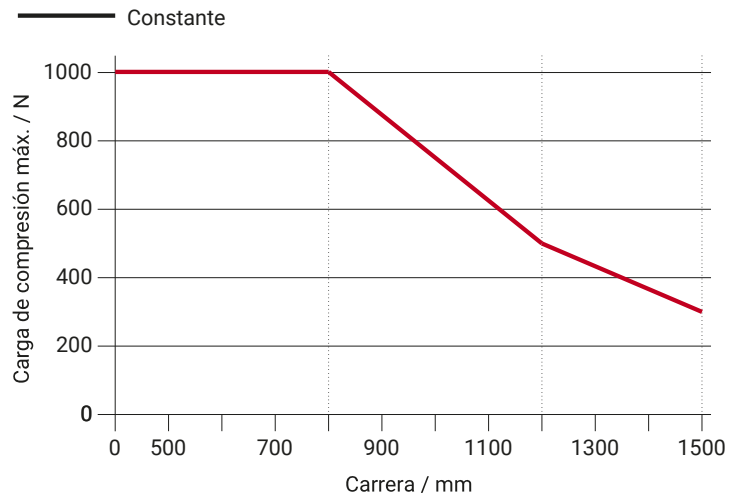


Diagrama de carga de compresión



Posibilidades de uso

- + Montaje en superficie
- + Montaje del marco
- + Montaje de la hoja
- + Montaje en el lado opuesto a las bisagras
- + Montaje lateral
- + Aplicación en empuje
- + Aplicación en tracción

