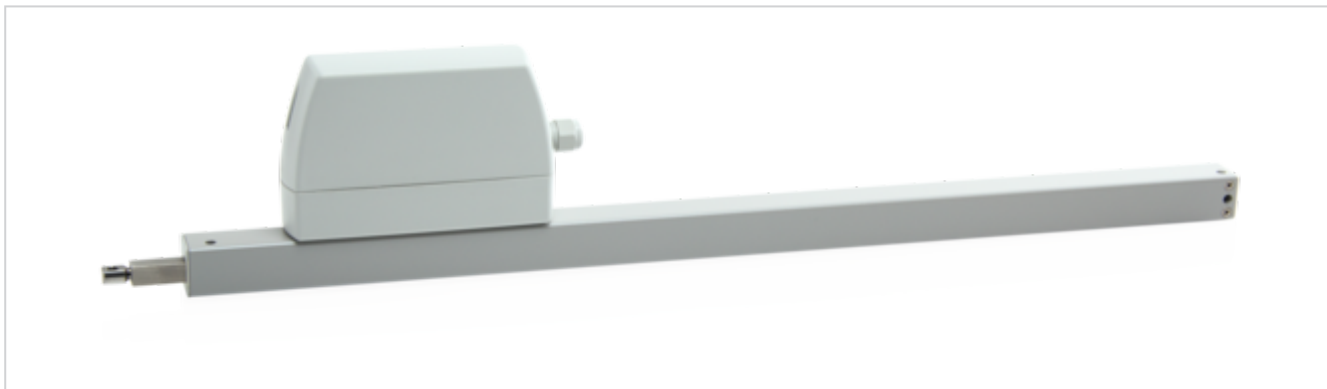


# ZA-1000-0800-1-PLP-R



## Características de rendimiento

- + Utilizable para aberturas de extracción de humos, D+H SCTEH Europa según EN 12101-2, así como para ventilación diaria
- + Con electrónica del motor controlada mediante microprocesador
- + Función Highspeed (HS) para apertura especialmente rápida de las ventanas en caso de incendio (SCTEH) (disponible opcionalmente)
- + Bajo consumo de corriente gracias al alto rendimiento
- + Posibilidad de entrada del cable por arriba y por abajo
- + Unidad de accionamiento que puede cambiar de izquierda a derecha
- + Posibilidad de programar las funciones de accionamiento y los diferentes parámetros de accionamiento
- + Velocidad de marcha en dirección CERRADO reducida a 5 mm/s (protección pasiva del canto de cierre)
- + Inversión del desplazamiento temporizado al detectar obstáculos en la dirección CERRADO (protección del canto de cierre activa)

# Homologación / Certificado

Puede conocer los detalles de la homologación de su socio D+H.



Los artículos también están disponibles con las siguientes homologaciones bajo otros números de artículo. Los datos técnicos pueden presentar diferencias.



## Datos técnicos

ZA-1000-0800-1-PLP-R

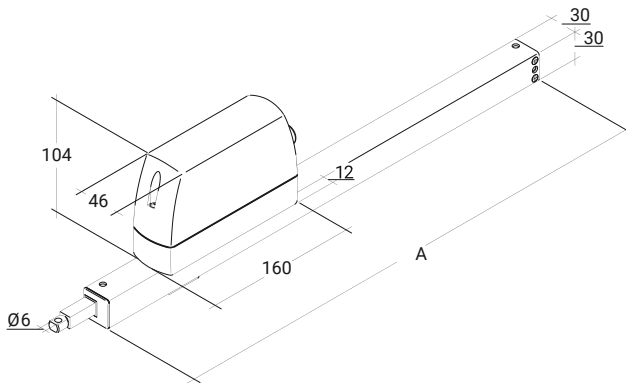
|   |  |
|---|--|
| <b>Alimentación</b>                               | 24 V DC / $\pm 15\%$ / 1,2 A   |
| <b>Tiempo de conexión</b>                         | 30 % (ENCENDIDO: 3 min. / APAGADO: 7 min.)                                 |
| <b>Fuerza de compresión</b>                       | 1000 N   |
| <b>Fuerza de tracción</b>                         | 1000 N   |
| <b>Fuerza de bloqueo nominal **</b>               | Máx. 1400 N (1100 N ***)   |
| <b>Vida útil</b>                                  | 20000 carreras dobles *  |
| <b>Carrera</b>                                    | 800 mm   |
| <b>Velocidad de marcha ABIERTO</b>                | 7,1 mm/s   |
| <b>Velocidad de marcha ABIERTO - SCTEH</b>        | 8 mm/s   |
| <b>Velocidad de marcha CERRADO</b>                | 7,1 mm/s   |
| <b>Tipo de protección</b>                         | IP 65  |
| <b>Nivel de presión acústica de las emisiones</b> | LpA $\leq$ 51 dB(A)  |
| <b>Rango de temperaturas</b>                      | -15 °C (-5 °C ***) ... +75 °C  |
| <b>Estabilidad de temperatura</b>                 | B300 (30 min / 300 °C)   |
| <b>Carcasa</b>                                    | Aluminio / Policarbonato   |
| <b>Superficie</b>                                 | Con recubrimiento de polvo   |
| <b>Color</b>                                      | Aluminio blanco (~ RAL 9006)   |
| <b>Conexión</b>                                   | Cable de silicona 2,5 m  |
| <b>Wymiar A</b>                                   | 962 mm   |
| <b>Peso</b>                                       | 2,6 kg   |
| <b>Observación</b>                                | Sin orificios inferiores, solo válido para montaje superior con fijaciones |
| <b>N.º art</b>                                    | 27.005.70  |

\* ¡En caso de aplicación vertical, se debe consultar con el área de distribución de D+H!

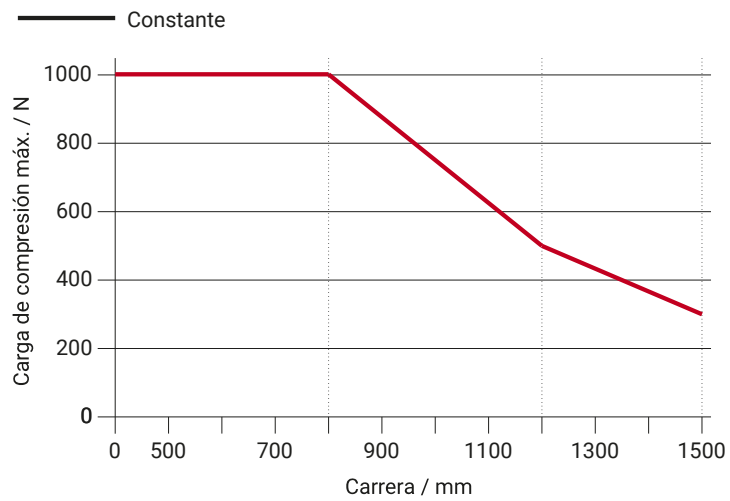
\*\* Dependiendo de la fijación, \*\*\* según VdS 2580

## Dimensiones

Todos los datos en mm



## Diagrama de carga de compresión



# Posibilidades de uso

- + Montaje en superficie
- + Montaje del marco
- + Montaje de la hoja
- + Montaje en el lado opuesto a las bisagras
- + Montaje lateral
- + Aplicación en empuje
- + Aplicación en tracción

