

Serie **DXD** Accionamientos de cremallera de alto rendimiento



DXD 300/1000-K-BSY+ OT HS



Características de rendimiento

- + Utilizable para aberturas de extracción de humos, D+H SCTEH Europa según EN 12101-2, así como para ventilación diaria
- + Con electrónica del motor y de sincronización BSY+ controlada mediante microprocesador
- + Control directo con 230 V AC
- + Función Highspeed (HS) para apertura especialmente rápida de las ventanas en caso de incendio (SCTEH)
- + Posibilidad de hasta 4 accionamientos en un mismo grupo de sincronización
- + Ranura en tubo del accionamiento para montaje flexible y ajuste del área de giro
- + Posibilidad de entrada del cable por arriba y por abajo
- + Posibilidad de programar las funciones de accionamiento y los diferentes parámetros de accionamiento
- + Velocidad de marcha en dirección CERRADO reducida a 5 mm/s (protección pasiva del canto de cierre)
- + Inversión del desplazamiento temporizado al detectar obstáculos en la dirección CERRADO (protección del canto de cierre activa)

Homologación / Certificado

Puede conocer los detalles de la homologación de su socio D+H.



5014068-18004

Datos técnicos

DXD 300/1000-K-BSY+ OT HS

Alimentación	230 V AC / +10 % ... -15 % / 50 Hz
Rendimiento	140 W / 175 VA
Tiempo de conexión	30 % (ENCENDIDO: 3 min. / APAGADO: 7 min.)
Fuerza de compresión	3000 N
Fuerza de tracción	2000 N
Fuerza de bloqueo nominal **	2800 N
Vida útil	20000 carreras dobles *
Carrera	1000 mm
Velocidad de marcha ABIERTO	7,1 mm/s
Velocidad de marcha ABIERTO - HS	17 mm/s
Velocidad de marcha CERRADO	7,1 mm/s
Tipo de protección	IP 64
Nivel de presión acústica de las emisiones	LpA ≤ 70 dB(A)
Rango de temperaturas	-15 °C (-5 °C ***) ... +75 °C
Estabilidad de temperatura	B300 (30 min / 300 °C)
Carcasa	Aluminio / Policarbonato
Superficie	Con recubrimiento de polvo
Color	Aluminio blanco (~ RAL 9006)
Conexión	Cable de silicona 2,5 m
Wymiar A	1.206 mm
Peso	6,7 kg
N.º art	20.027.30

* ¡En caso de aplicación vertical, se debe consultar con el área de distribución de D+H!

** Dependiendo de la fijación, *** según VdS 2580

Dimensiones

Todos los datos en mm

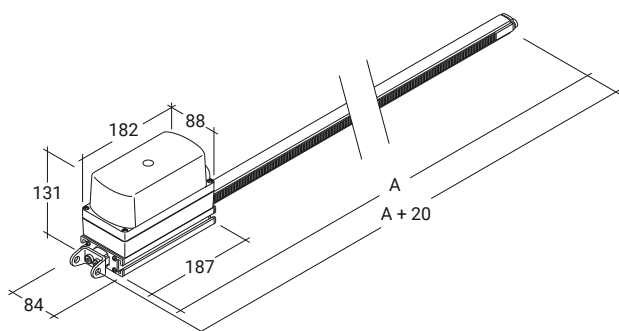
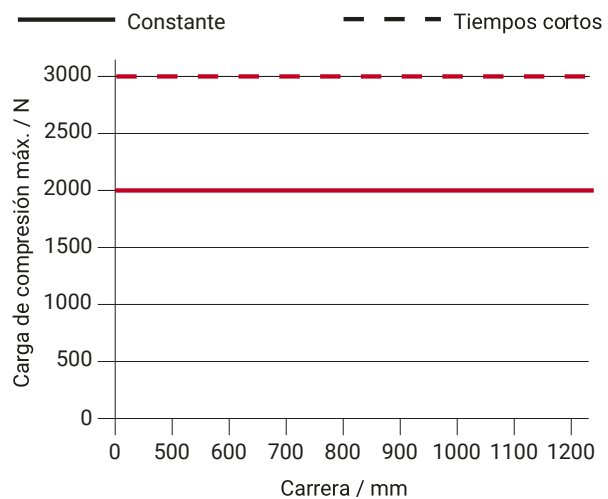


Diagrama de carga de compresión



Posibilidades de uso

- + Montaje en superficie
- + Montaje del marco
- + Montaje de la hoja
- + Montaje en el lado opuesto a las bisagras
- + Montaje lateral
- + Aplicación en empuje
- + Aplicación en tracción

