

# KA 34/600-BSY+ L (S1)



Juego BSY+ compuesto por: Accionamiento estándar + accionamiento izquierdo "L"



## Características de rendimiento

- + Utilizable para aberturas de extracción de humos, D+H SCTEH Europa según EN 12101-2, así como para ventilación diaria
- + Con electrónica del motor y de sincronización BSY+ controlada mediante microprocesador
- + Función Highspeed (HS) para apertura especialmente rápida de las ventanas en caso de incendio (SCTEH)
- + Posibilidad de hasta 8 accionamientos en un mismo grupo de sincronización
- + Alimentación y señal con KA 34-BSY+ para un máximo de 3 accionamientos con posibilidad de conexión en bucle
- + Estabilización especial de la cadena
- + Descarga de presión de las juntas tras el proceso de cierre
- + Posibilidad de programar las funciones de accionamiento y los diferentes parámetros de accionamiento
- + Velocidad de marcha en dirección CERRADO reducida a 5 mm/s (protección pasiva del canto de cierre)
- + Inversión del desplazamiento temporizado al detectar obstáculos en la dirección CERRADO (protección del canto de cierre activa)

# Homologación / Certificado

Puede conocer los detalles de la homologación de su socio D+H.



Los artículos también están disponibles con las siguientes homologaciones bajo otros números de artículo. Los datos técnicos pueden presentar diferencias.



# Datos técnicos

## Datos por accionamiento

### KA 34/600-BSY+ L (S1)

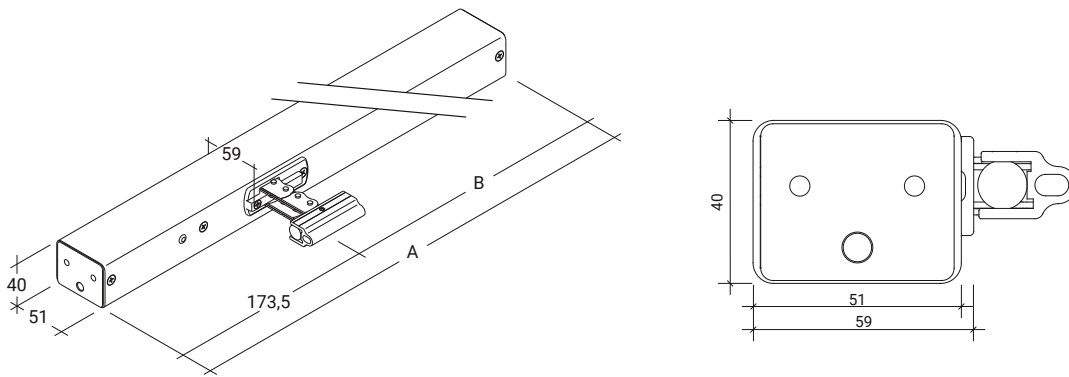
<b>Alimentación</b>	24 V DC / $\pm 15\%$ / 1 A
<b>Tiempo de conexión</b>	30 % (ENCENDIDO: 3 min. / APAGADO: 7 min.)
<b>Fuerza de compresión</b>	300 N
<b>Fuerza de tracción</b>	300 N
<b>Fuerza de bloqueo nominal **</b>	Máx. 2600 N (2000 N ***)
<b>Vida útil</b>	20000 carreras dobles *
<b>Carrera</b>	600 mm
<b>Velocidad de marcha ABIERTO</b>	11,8 mm/s
<b>Velocidad de marcha ABIERTO - SCTEH</b>	12,2 mm/s
<b>Velocidad de marcha CERRADO</b>	11,8 mm/s
<b>Tipo de protección</b>	IP 32
<b>Nivel de presión acústica de las emisiones</b>	LpA $\leq$ 70 dB(A)
<b>Rango de temperaturas</b>	-15 °C (-5 °C ***) ... +75 °C
<b>Estabilidad de temperatura</b>	B300 (30 min / 300 °C)
<b>Carcasa</b>	Aluminio
<b>Superficie</b>	Con recubrimiento de polvo
<b>Color</b>	Aluminio blanco (~ RAL 9006)
<b>Conexión</b>	Cable de silicona 2,5 m
<b>Wymiar A</b>	546 mm
<b>Wymiar B</b>	372,5 mm
<b>An x Al x Pr</b>	546 x 40 x 59 mm
<b>Peso</b>	2,2 kg
<b>N.º art</b>	26.010.22

\* ¡En caso de aplicación vertical, se debe consultar con el área de distribución de D+H!

\*\* Dependiendo de la fijación, \*\*\* según VdS 2580

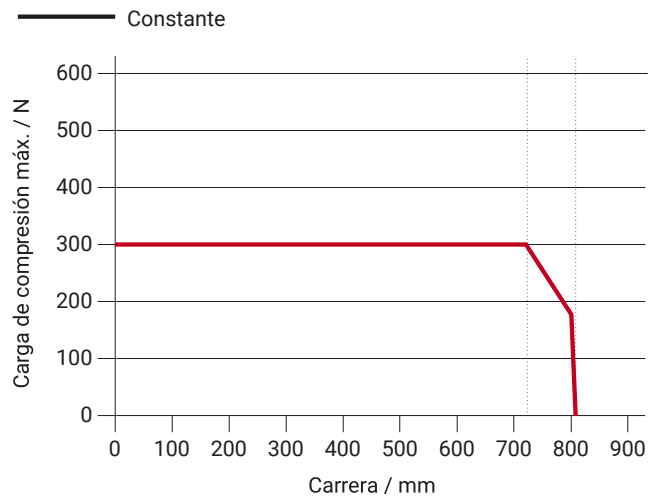
# Dimensiones

Todos los datos en mm



## Diagrama de carga de compresión

### Datos por accionamiento



# Posibilidades de uso

- + Montaje en superficie
- + Montaje del marco
- + Montaje de la hoja
- + Aplicación en empuje
- + Aplicación en tracción
- + Aplicación de puente levadizo

