

KA 34/800-BSY+ R (M2)



Juego BSY+ compuesto por: Accionamiento estándar + accionamiento izquierdo "L"



Características de rendimiento

- + Utilizable para aberturas de extracción de humos, D+H SCTEH Europa según EN 12101-2, así como para ventilación diaria
- + Con electrónica del motor y de sincronización BSY+ controlada mediante microprocesador
- + Función Highspeed (HS) para apertura especialmente rápida de las ventanas en caso de incendio (SCTEH)
- + Posibilidad de hasta 8 accionamientos en un mismo grupo de sincronización
- + Alimentación y señal con KA 34-BSY+ para un máximo de 3 accionamientos con posibilidad de conexión en bucle
- + Estabilización especial de la cadena
- + Descarga de presión de las juntas tras el proceso de cierre
- + Posibilidad de programar las funciones de accionamiento y los diferentes parámetros de accionamiento
- + Velocidad de marcha en dirección CERRADO reducida a 5 mm/s (protección pasiva del canto de cierre)
- + Inversión del desplazamiento temporizado al detectar obstáculos en la dirección CERRADO (protección del canto de cierre activa)

Homologación / Certificado

Puede conocer los detalles de la homologación de su socio D+H.



Los artículos también están disponibles con las siguientes homologaciones bajo otros números de artículo. Los datos técnicos pueden presentar diferencias.



Datos técnicos

Datos por accionamiento

KA 34/800-BSY+ R (M2)

| | |
|---------------------------------------------------|-----------------------------------------------|
| Alimentación | 24 V DC / $\pm 15\%$ / 1 A |
| Tiempo de conexión | 30 % (ENCENDIDO: 3 min. / APAGADO: 7 min.) |
| Fuerza de compresión | 300 N |
| Fuerza de tracción | 300 N |
| Fuerza de bloqueo nominal ** | Máx. 2600 N (2000 N ***) |
| Vida útil | 20000 carreras dobles * |
| Carrera | 800 mm |
| Velocidad de marcha ABIERTO | 11,8 mm/s |
| Velocidad de marcha ABIERTO - SCTEH | 12,2 mm/s |
| Velocidad de marcha CERRADO | 11,8 mm/s |
| Tipo de protección | IP 32 |
| Nivel de presión acústica de las emisiones | $L_{pA} \leq 70$ dB(A) |
| Rango de temperaturas | -15 °C (-5 °C ***) ... +75 °C |
| Estabilidad de temperatura | B300 (30 min / 300 °C) |
| Carcasa | Aluminio |
| Superficie | Con recubrimiento de polvo |
| Color | Aluminio blanco (~ RAL 9006) |
| Conexión | Cable de silicona 2,5 m |
| Wymiar A | 646 mm |
| Wymiar B | 472,5 mm |
| An x Al x Pr | 646 x 40 x 59 mm |
| Peso | 2,6 kg |
| Observación | ¡Observar el diagrama de carga de compresión! |
| N.º art | 26.010.31 |

* ¡En caso de aplicación vertical, se debe consultar con el área de distribución de D+H!

** Dependiendo de la fijación, *** según VdS 2580

Dimensiones

Todos los datos en mm

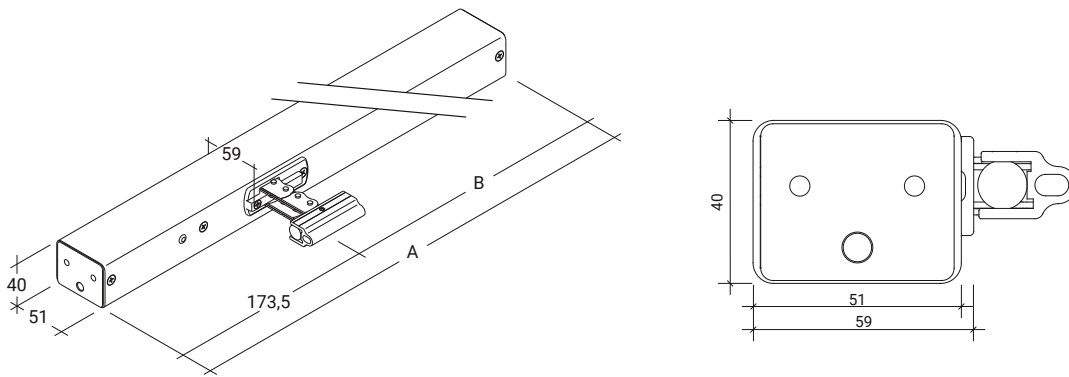
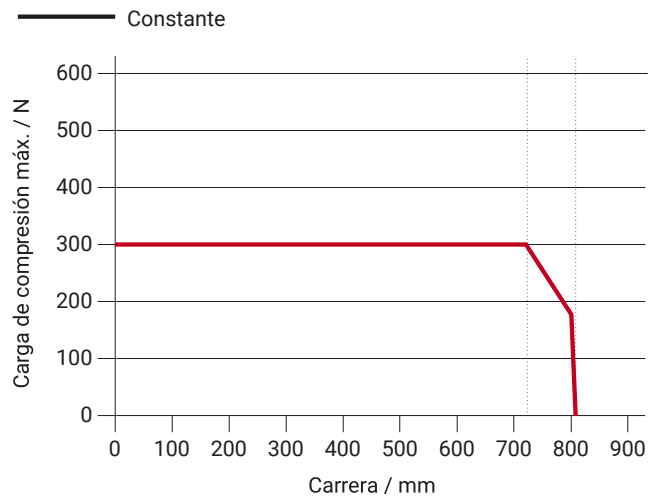


Diagrama de carga de compresión

Datos por accionamiento



Posibilidades de uso

- + Montaje en superficie
- + Montaje del marco
- + Montaje de la hoja
- + Aplicación en empuje
- + Aplicación en tracción
- + Aplicación de puente levadizo

