

KA 34/1000-BSY+ L (S1)



Juego BSY+ compuesto por: Accionamiento estándar + accionamiento izquierdo "L"



Características de rendimiento

- + Utilizable para aberturas de extracción de humos, D+H SCTEH Europa según EN 12101-2, así como para ventilación diaria
- + Con electrónica del motor y de sincronización BSY+ controlada mediante microprocesador
- + Función Highspeed (HS) para apertura especialmente rápida de las ventanas en caso de incendio (SCTEH)
- + Posibilidad de hasta 8 accionamientos en un mismo grupo de sincronización
- + Alimentación y señal con KA 34-BSY+ para un máximo de 3 accionamientos con posibilidad de conexión en bucle
- + Estabilización especial de la cadena
- + Descarga de presión de las juntas tras el proceso de cierre
- + Posibilidad de programar las funciones de accionamiento y los diferentes parámetros de accionamiento
- + Velocidad de marcha en dirección CERRADO reducida a 5 mm/s (protección pasiva del canto de cierre)
- + Inversión del desplazamiento temporizado al detectar obstáculos en la dirección CERRADO (protección del canto de cierre activa)

Homologación / Certificado

Puede conocer los detalles de la homologación de su socio D+H.



Los artículos también están disponibles con las siguientes homologaciones bajo otros números de artículo. Los datos técnicos pueden presentar diferencias.



Datos técnicos

Datos por accionamiento

KA 34/1000-BSY+ L (S1)

Alimentación	24 V DC / $\pm 15\%$ / 1 A
Tiempo de conexión	30 % (ENCENDIDO: 3 min. / APAGADO: 7 min.)
Fuerza de compresión	300 N
Fuerza de tracción	300 N
Fuerza de bloqueo nominal **	Máx. 2600 N (2000 N ***)
Vida útil	20000 carreras dobles *
Carrera	1000 mm
Velocidad de marcha ABIERTO	11,8 mm/s
Velocidad de marcha ABIERTO - SCTEH	12,2 mm/s
Velocidad de marcha CERRADO	11,8 mm/s
Tipo de protección	IP 32
Nivel de presión acústica de las emisiones	$L_{pA} \leq 70$ dB(A)
Rango de temperaturas	-15 °C (-5 °C ***) ... +75 °C
Estabilidad de temperatura	B300 (30 min / 300 °C)
Carcasa	Aluminio
Superficie	Con recubrimiento de polvo
Color	Aluminio blanco (~ RAL 9006)
Conexión	Cable de silicona 2,5 m
Wymiar A	750 mm
Wymiar B	576,5 mm
An x Al x Pr	750 x 40 x 59 mm
Peso	3 kg
Observación	¡Observar el diagrama de carga de compresión!
N.º art	26.010.37

* ¡En caso de aplicación vertical, se debe consultar con el área de distribución de D+H!

** Dependiendo de la fijación, *** según VdS 2580

Dimensiones

Todos los datos en mm

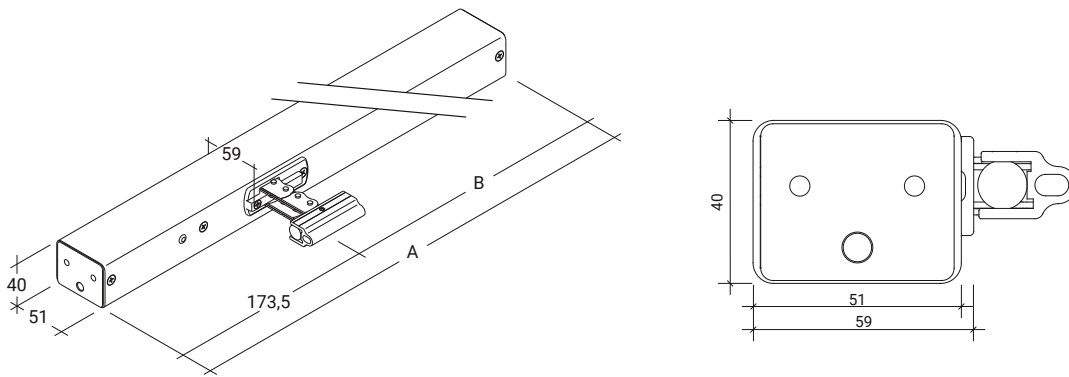
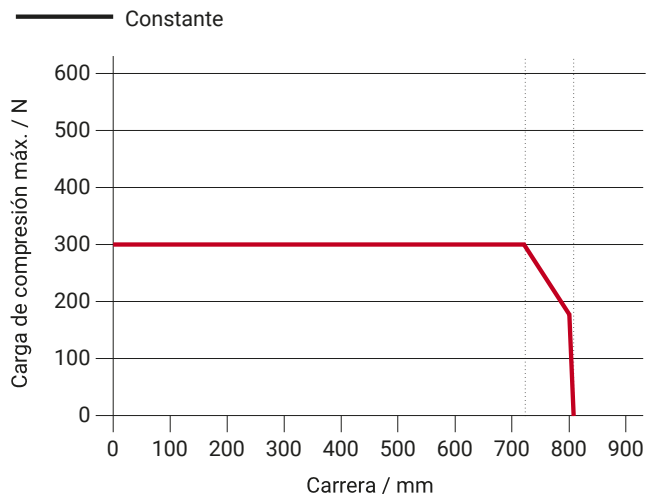


Diagrama de carga de compresión

Datos por accionamiento



Posibilidades de uso

- + Montaje en superficie
- + Montaje del marco
- + Montaje de la hoja
- + Aplicación en empuje
- + Aplicación en tracción
- + Aplicación de puente levadizo

