

# VCD 203/250 (WH)



24 V DC

## Características de rendimiento

- + Para ventanas de fachada, claraboyas y trampillas de ventilación en invernaderos
- + Con electrónica del motor controlada mediante microprocesador
- + Función de seguridad en tándem "TMS+" para el funcionamiento de 2 accionamientos en una hoja
- + Posibilidad de programar la carrera de la cadena mediante imán
- + La nueva carrera de abertura que se ha programado se transmite al accionamiento en tándem
- + Conexión sencilla mediante conector de enchufe
- + Posibilidad de programar las funciones de accionamiento y los diferentes parámetros de accionamiento
- + Velocidad de marcha en dirección CERRADO reducida a 5 mm/s (protección pasiva del canto de cierre)
- + Inversión del desplazamiento temporizado al detectar obstáculos en la dirección CERRADO (protección del canto de cierre activa)
- + Opcionalmente con efecto antirrobo con una fuerza de cierre máxima de 4000 N

# Homologación / Certificado

Puede conocer los detalles de la homologación de su socio D+H.



Los artículos también están disponibles con las siguientes homologaciones bajo otros números de artículo. Los datos técnicos pueden presentar diferencias.



## Datos técnicos

### VCD 203/250 (WH)

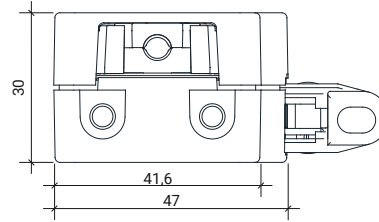
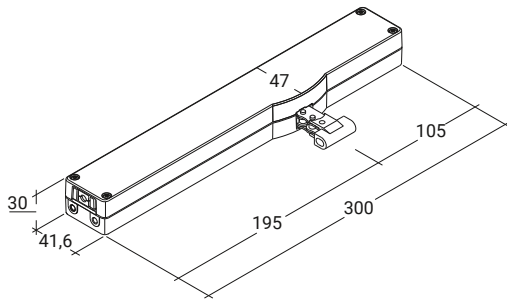
<b>Alimentación</b>	24 V DC / $\pm 20\%$ / 0,35 A
<b>Tiempo de conexión</b>	30 % (ENCENDIDO: 3 min. / APAGADO: 7 min.)
<b>Fuerza de compresión</b>	200 N
<b>Fuerza de tracción</b>	200 N
<b>Fuerza de bloqueo nominal **</b>	2000 N / 4000 N ***
<b>Vida útil</b>	20000 carreras dobles *
<b>Carrera</b>	250 mm
<b>Velocidad de marcha ABIERTO</b>	6 mm/s
<b>Velocidad de marcha CERRADO</b>	6 mm/s
<b>Tipo de protección</b>	IP 30
<b>Nivel de presión acústica de las emisiones</b>	LpA $\leq$ 46 dB(A)
<b>Rango de temperaturas</b>	0 °C ... +60 °C
<b>Carcasa</b>	Fundición inyectada de cinc
<b>Superficie</b>	Con recubrimiento de polvo
<b>Color</b>	Blanco (~ RAL 9016)
<b>Conexión</b>	Cable de PVC 2,5 m
<b>An x Al x Pr</b>	300 x 30 x 47 mm
<b>Peso</b>	1,4 kg
<b>N.º art</b>	25.150.06

\* ¡En caso de aplicación vertical, se debe consultar con el área de distribución de D+H!

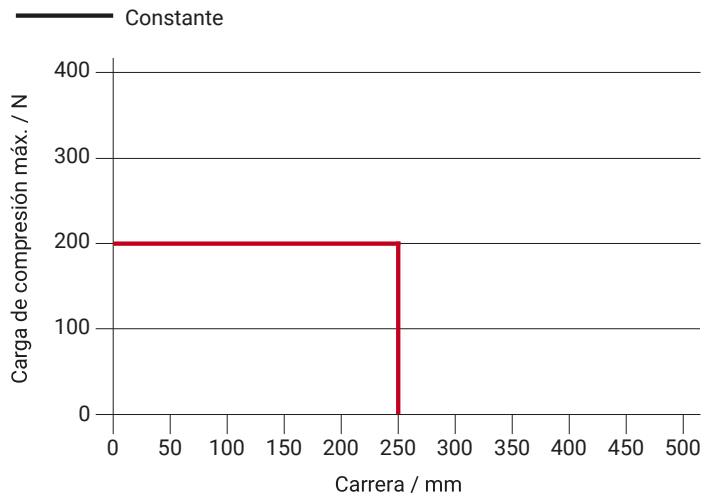
\*\* Dependiendo de la fijación, \*\*\* fuerza de bloqueo nominal ampliada opcional

# Dimensiones

Todos los datos en mm



# Diagrama de carga de compresión



# Posibilidades de uso

- + Montaje en superficie
- + Montaje del marco
- + Montaje de la hoja
- + Aplicación en empuje
- + Aplicación en tracción

