

VCD-0203-0250-1-ACB M1- R



Características de rendimiento

- + Para ventanas de fachada, claraboyas y trampillas de ventilación en invernaderos
- + Con electrónica del motor y de sincronización BSY+ controlada mediante microprocesador
- + Posibilidad de hasta 8 accionamientos en un mismo grupo de sincronización
- + Conexión sencilla mediante conector de enchufe
- + Posibilidad de programar las funciones de accionamiento y los diferentes parámetros de accionamiento
- + Velocidad de marcha en dirección CERRADO reducida a 5 mm/s (protección pasiva del canto de cierre)
- + Inversión del desplazamiento temporizado al detectar obstáculos en la dirección CERRADO (protección del canto de cierre activa)
- + Interfaz BUS ACB (Advanced Communication Bus) integrada con protocolo Modbus RTU
- + Integración directa del accionamiento mediante comunicación abierta por bus ACB (Advanced Communication Bus) p. ej. en BMS
- + Opcionalmente con efecto antirrobo con una fuerza de cierre máxima de 4000 N

Homologación / Certificado

Puede conocer los detalles de la homologación de su socio D+H.



Datos técnicos

VCD-0203-0250-1-ACB M1-R

Alimentación	24 V DC / $\pm 20\%$ / 0,35 A
Tiempo de conexión	30 % (ENCENDIDO: 3 min. / APAGADO: 7 min.)
Fuerza de compresión	200 N
Fuerza de tracción	200 N
Fuerza de bloqueo nominal **	2000 N / 4000 N ***
Vida útil	20000 carreras dobles *
Carrera	250 mm
Velocidad de marcha ABIERTO	6 mm/s
Velocidad de marcha CERRADO	6 mm/s
Tipo de protección	IP 30
Nivel de presión acústica de las emisiones	LpA \leq 46 dB(A)
Rango de temperaturas	0 °C ... +60 °C
Carcasa	Fundición inyectada de cinc
Superficie	Con recubrimiento de polvo
Color	Plateado (~ RAL 9006)
Conexión	Cable de PVC 2,5 m
An x Al x Pr	300 x 30 x 47 mm
Peso	1,1 kg
N.º art	25.155.05

* ¡En caso de aplicación vertical, se debe consultar con el área de distribución de D+H!

** Dependiendo de la fijación, *** fuerza de bloqueo nominal ampliada opcional

Dimensiones

Todos los datos en mm

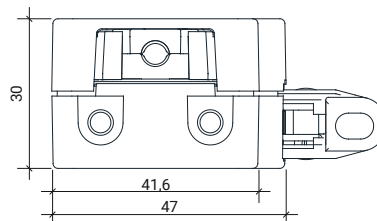
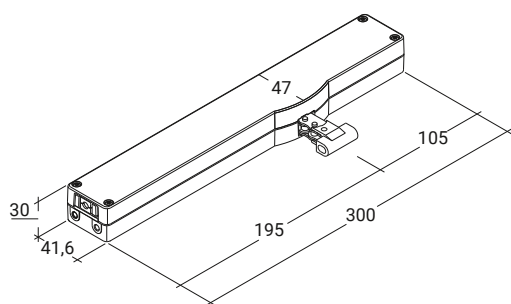
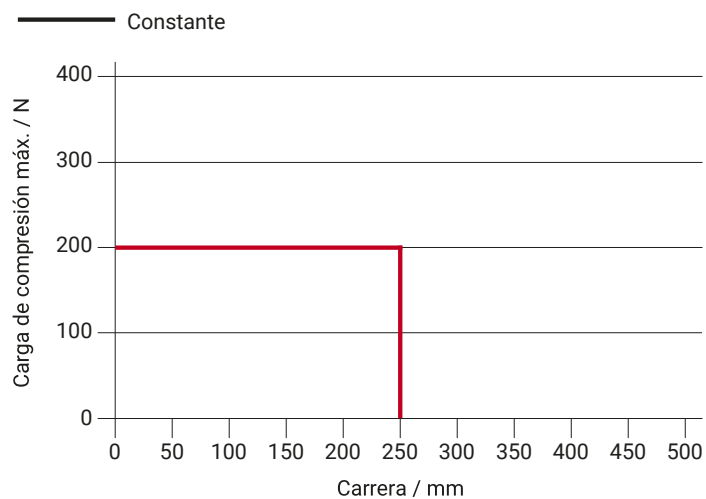


Diagrama de carga de compresión



Posibilidades de uso

- + Montaje en superficie
- + Montaje del marco
- + Montaje de la hoja
- + Aplicación en empuje
- + Aplicación en tracción
- + Aplicación trapezoidal

