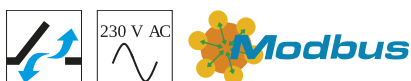


# VCD-0204-0350-5-ACB M1- M



## Características de rendimiento

- + Para ventanas de fachada, claraboyas y trampillas de ventilación en invernaderos
- + Con electrónica del motor y de sincronización BSY+ controlada mediante microprocesador
- + Control directo con 230 V AC
- + Estabilización especial de la cadena y salida de la cadena por el centro
- + Posibilidad de 2 accionamientos en un mismo grupo de sincronización
- + Conexión sencilla mediante conector de enchufe
- + Posibilidad de programar las funciones de accionamiento y los diferentes parámetros de accionamiento
- + Velocidad de marcha en dirección CERRADO reducida a 5 mm/s (protección pasiva del canto de cierre)
- + Inversión del desplazamiento temporizado al detectar obstáculos en la dirección CERRADO (protección del canto de cierre activa)
- + Interfaz BUS ACB (Advanced Communication Bus) integrada con protocolo Modbus RTU
- + Integración directa del accionamiento mediante comunicación abierta por bus ACB (Advanced Communication Bus) p. ej. en BMS

# Homologación / Certificado

Puede conocer los detalles de la homologación de su socio D+H.



## Datos técnicos

VCD-0204-0350-5-ACB M1-M

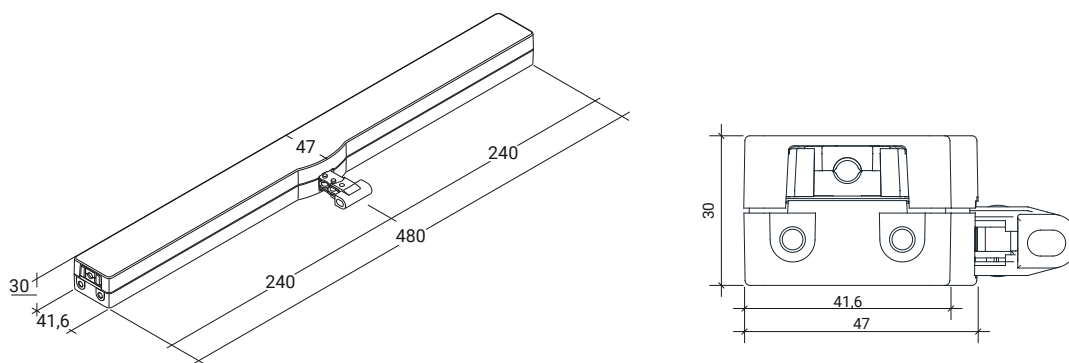
<b>Alimentación</b>	230 V AC / +10 % ... -15 % / 50 ... 60 Hz
<b>Rendimiento</b>	22 W / 30 VA
<b>Tiempo de conexión</b>	30 % (ENCENDIDO: 3 min. / APAGADO: 7 min.)
<b>Fuerza de compresión</b>	200 N
<b>Fuerza de tracción</b>	200 N
<b>Fuerza de bloqueo nominal **</b>	2000 N
<b>Vida útil</b>	20000 carreras dobles *
<b>Carrera</b>	350 mm
<b>Velocidad de marcha ABIERTO</b>	6 mm/s
<b>Velocidad de marcha CERRADO</b>	6 mm/s
<b>Tipo de protección</b>	IP 30
<b>Nivel de presión acústica de las emisiones</b>	LpA ≤ 46 dB(A)
<b>Rango de temperaturas</b>	0 °C ... +60 °C
<b>Carcasa</b>	Fundición inyectada de cinc
<b>Superficie</b>	Con recubrimiento de polvo
<b>Color</b>	Plateado (~ RAL 9006)
<b>Conexión</b>	Cable de PVC 2,5 m
<b>An x Al x Pr</b>	480 x 30 x 47 mm
<b>Peso</b>	1,6 kg
<b>N.º art</b>	25.155.30

\* ¡En caso de aplicación vertical, se debe consultar con el área de distribución de D+H!

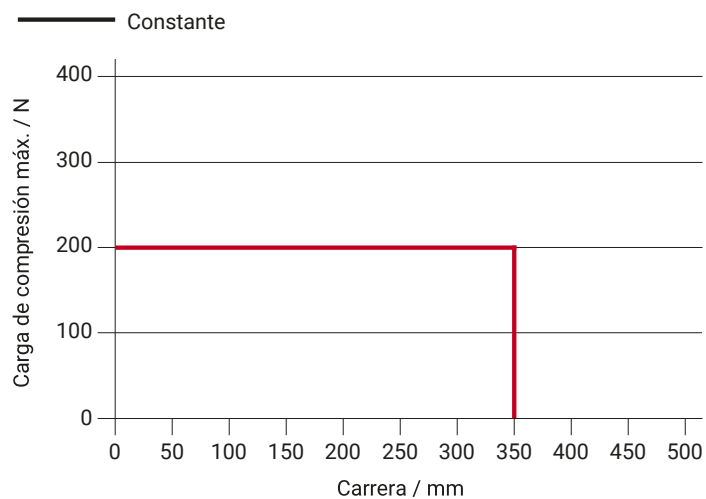
\*\* Dependiendo de la fijación

# Dimensiones

Todos los datos en mm



# Diagrama de carga de compresión



# Posibilidades de uso

- + Montaje en superficie
- + Montaje del marco
- + Montaje de la hoja
- + Aplicación en empuje
- + Aplicación en tracción
- + Aplicación trapezoidal

