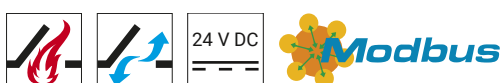


# CDC-0252-0500-1-ACB S1-L



## Características de rendimiento

- + Utilizable para aberturas de extracción de humos, D+H SCTEH Europa según EN 12101-2, así como para ventilación diaria
- + Con electrónica del motor y de sincronización BSY+ controlada mediante microprocesador
- + Perfectamente apto para montaje integrado en perfiles y sobre superficie
- + Ruido de marcha mínimo gracias al innovador desacoplamiento acústico de los componentes del accionamiento
- + Juegos de fijaciones universales para todos los sistemas de perfiles convencionales
- + Longitud de construcción sencillas para carrera individual
- + Disponible en todos los colores RAL
- + Válido para casi todos los tipos de abertura de la ventana con accionamiento de izquierdas y de derechas
- + Interfaz BUS ACB (Advanced Communication Bus) integrada con protocolo Modbus RTU
- + Integración directa del accionamiento mediante comunicación abierta por bus ACB (Advanced Communication Bus) p. ej. en BMS

# Homologación / Certificado

Puede conocer los detalles de la homologación de su socio D+H.



Los artículos también están disponibles con las siguientes homologaciones bajo otros números de artículo. Los datos técnicos pueden presentar diferencias.



## Datos técnicos

CDC-0252-0500-1-ACB S1-L

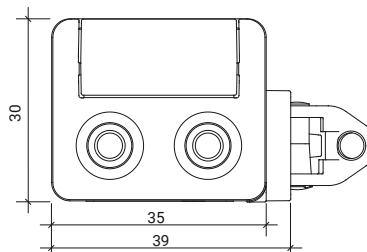
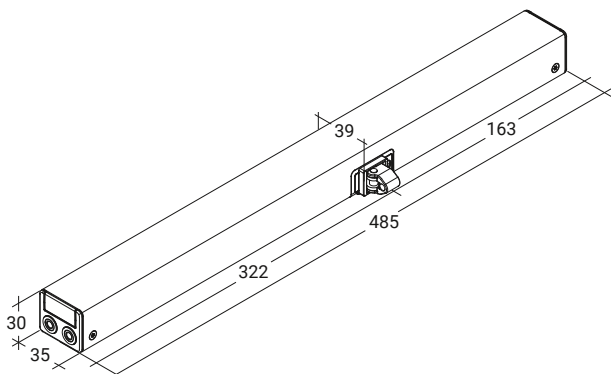
<b>Alimentación</b>	24 V DC / $\pm 15\%$ / 0,8 A
<b>Tiempo de conexión</b>	30 % (ENCENDIDO: 3 min. / APAGADO: 7 min.)
<b>Fuerza de compresión</b>	250 N
<b>Fuerza de tracción</b>	250 N
<b>Fuerza de bloqueo nominal **</b>	1500 N
<b>Vida útil</b>	20000 carreras dobles *
<b>Carrera</b>	500 mm
<b>Velocidad de marcha ABIERTO</b>	6,7 mm/s
<b>Velocidad de marcha ABIERTO - SCTEH</b>	13,6 mm/s
<b>Velocidad de marcha CERRADO</b>	6,7 mm/s
<b>Tipo de protección</b>	IP 32
<b>Nivel de presión acústica de las emisiones</b>	LpA $\leq$ 35 dB(A)
<b>Rango de temperaturas</b>	-15 °C (-5 °C ***) ... +75 °C
<b>Estabilidad de temperatura</b>	B300 (30 min / 300 °C)
<b>Carcasa</b>	Aluminio
<b>Superficie</b>	Con recubrimiento de polvo
<b>Color</b>	Aluminio blanco (~ RAL 9006)
<b>Conexión</b>	Cable de silicona 2,5 m
<b>An x Al x Pr</b>	485 x 30 x 39 mm
<b>Peso</b>	1,2 kg
<b>Observación</b>	Versión a la izquierda
<b>N.º art</b>	26.100.61

\* ¡En caso de aplicación vertical, se debe consultar con el área de distribución de D+H!

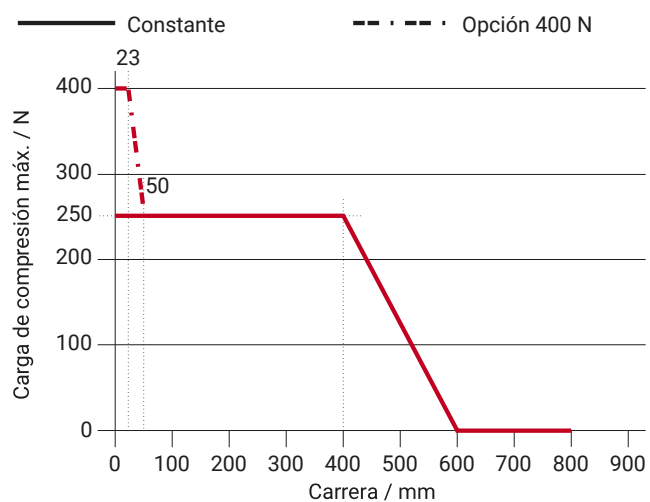
\*\* Dependiendo de la fijación, \*\*\* según VdS 2580

## Dimensiones

Todos los datos en mm



## Diagrama de carga de compresión



# Posibilidades de uso

- + Montaje en superficie
- + Montaje integrado
- + Montaje del marco
- + Montaje de la hoja
- + Aplicación en empuje
- + Aplicación en tracción
- + Aplicación trapezoidal
- + Aplicación de puente levadizo

