

# CDC-0252-0600-1-ACB S1-L



## Características de rendimiento

- + Utilizable para aberturas de extracción de humos, D+H SCTEH Europa según EN 12101-2, así como para ventilación diaria
- + Con electrónica del motor y de sincronización BSY+ controlada mediante microprocesador
- + Perfectamente apto para montaje integrado en perfiles y sobre superficie
- + Ruido de marcha mínimo gracias al innovador desacoplamiento acústico de los componentes del accionamiento
- + Juegos de fijaciones universales para todos los sistemas de perfiles convencionales
- + Longitud de construcción sencillas para carrera individual
- + Disponible en todos los colores RAL
- + Válido para casi todos los tipos de abertura de la ventana con accionamiento de izquierdas y de derechas
- + Interfaz BUS ACB (Advanced Communication Bus) integrada con protocolo Modbus RTU
- + Integración directa del accionamiento mediante comunicación abierta por bus ACB (Advanced Communication Bus) p. ej. en BMS

# Homologación / Certificado

Puede conocer los detalles de la homologación de su socio D+H.



Los artículos también están disponibles con las siguientes homologaciones bajo otros números de artículo. Los datos técnicos pueden presentar diferencias.



## Datos técnicos

CDC-0252-0600-1-ACB S1-L

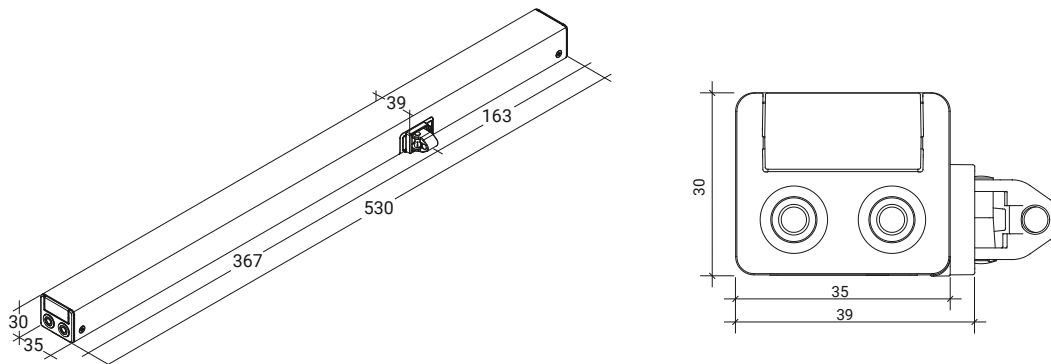
|   |  |
|---|--|
| <b>Alimentación</b>                               | 24 V DC / $\pm 15\%$ / 0,8 A               |
| <b>Tiempo de conexión</b>                         | 30 % (ENCENDIDO: 3 min. / APAGADO: 7 min.) |
| <b>Fuerza de compresión</b>                       | 250 N                                      |
| <b>Fuerza de tracción</b>                         | 250 N                                      |
| <b>Fuerza de bloqueo nominal **</b>               | 1500 N                                     |
| <b>Vida útil</b>                                  | 20000 carreras dobles *                    |
| <b>Carrera</b>                                    | 600 mm                                     |
| <b>Velocidad de marcha ABIERTO</b>                | 6,7 mm/s                                   |
| <b>Velocidad de marcha ABIERTO - SCTEH</b>        | 13,6 mm/s                                  |
| <b>Velocidad de marcha CERRADO</b>                | 6,7 mm/s                                   |
| <b>Tipo de protección</b>                         | IP 32                                      |
| <b>Nivel de presión acústica de las emisiones</b> | LpA $\leq$ 35 dB(A)                        |
| <b>Rango de temperaturas</b>                      | -15 °C (-5 °C ***) ... +75 °C              |
| <b>Estabilidad de temperatura</b>                 | B300 (30 min / 300 °C)                     |
| <b>Carcasa</b>                                    | Aluminio                                   |
| <b>Superficie</b>                                 | Con recubrimiento de polvo                 |
| <b>Color</b>                                      | Aluminio blanco (~ RAL 9006)               |
| <b>Conexión</b>                                   | Cable de silicona 2,5 m                    |
| <b>An x Al x Pr</b>                               | 530 x 30 x 39 mm                           |
| <b>Peso</b>                                       | 1,4 kg                                     |
| <b>Observación</b>                                | Versión a la izquierda                     |
| <b>N.º art</b>                                    | 26.101.11                                  |

\* ¡En caso de aplicación vertical, se debe consultar con el área de distribución de D+H!

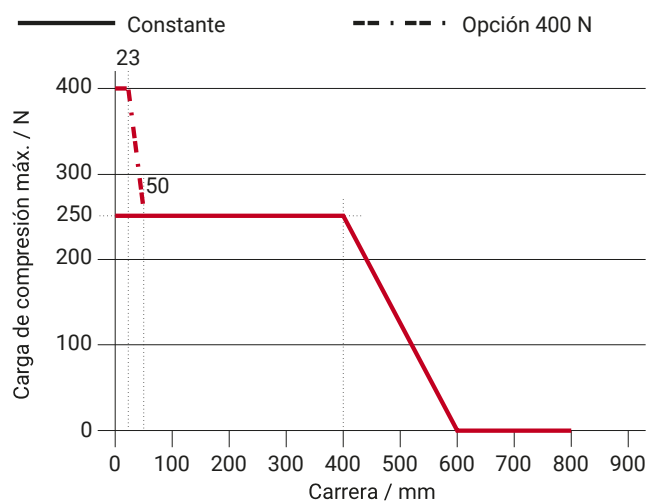
\*\* Dependiendo de la fijación, \*\*\* según VdS 2580

## Dimensiones

Todos los datos en mm



## Diagrama de carga de compresión



# Posibilidades de uso

- + Montaje en superficie
- + Montaje integrado
- + Montaje del marco
- + Montaje de la hoja
- + Aplicación en empuje
- + Aplicación en tracción
- + Aplicación trapezoidal
- + Aplicación de puente levadizo

