

CDC-0252-0350-5-ACB M1-R



Características de rendimiento

- + Utilizable para aberturas de extracción de humos, D+H SCTEH Europa según EN 12101-2, así como para ventilación diaria
- + Con electrónica del motor y de sincronización BSY+ controlada mediante microprocesador
- + Perfectamente apto para montaje integrado en perfiles y sobre superficie
- + Ruido de marcha mínimo gracias al innovador desacoplamiento acústico de los componentes del accionamiento
- + Control directo con 230 V AC
- + Juegos de fijaciones universales para todos los sistemas de perfiles convencionales
- + Longitud de construcción sencillas para carrera individual
- + Disponible en todos los colores RAL
- + Interfaz BUS ACB (Advanced Communication Bus) integrada con protocolo Modbus RTU
- + Integración directa del accionamiento mediante comunicación abierta por bus ACB (Advanced Communication Bus) p. ej. en BMS

Homologación / Certificado

Puede conocer los detalles de la homologación de su socio D+H.



5014068.17002-1



Datos técnicos

CDC-0252-0350-5-ACB M1-R

Alimentación	230 V AC / +10 % ... -15 % / 50 Hz
Rendimiento	33 W / 45 VA
Tiempo de conexión	30 % (ENCENDIDO: 3 min. / APAGADO: 7 min.)
Fuerza de compresión	250 N
Fuerza de tracción	250 N
Fuerza de bloqueo nominal **	1500 N
Vida útil	20000 carreras dobles *
Carrera	350 mm
Velocidad de marcha ABIERTO	6,7 mm/s
Velocidad de marcha ABIERTO - SCTEH	9,4 mm/s
Velocidad de marcha CERRADO	5 mm/s
Tipo de protección	IP 32
Nivel de presión acústica de las emisiones	LpA ≤ 35 dB(A)
Rango de temperaturas	-15 °C (-5 °C ***) ... +75 °C
Estabilidad de temperatura	B300 (30 min / 300 °C)
Carcasa	Aluminio
Superficie	Con recubrimiento de polvo
Color	Aluminio blanco (~ RAL 9006)
Conexión	Cable de silicona 2,5 m
An x Al x Pr	545 x 30 x 39 mm
Peso	1,3 kg
Observación	Versión a la derecha
N.º art	26.105.05

* ¡En caso de aplicación vertical, se debe consultar con el área de distribución de D+H!

** Dependiendo de la fijación, *** según VdS 2580

Dimensiones

Todos los datos en mm

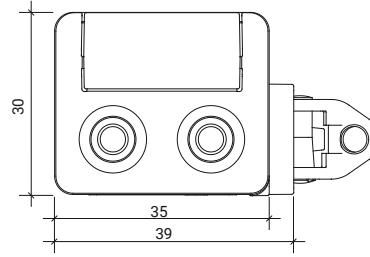
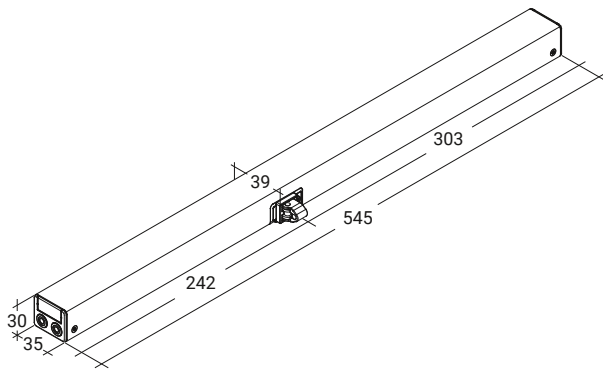
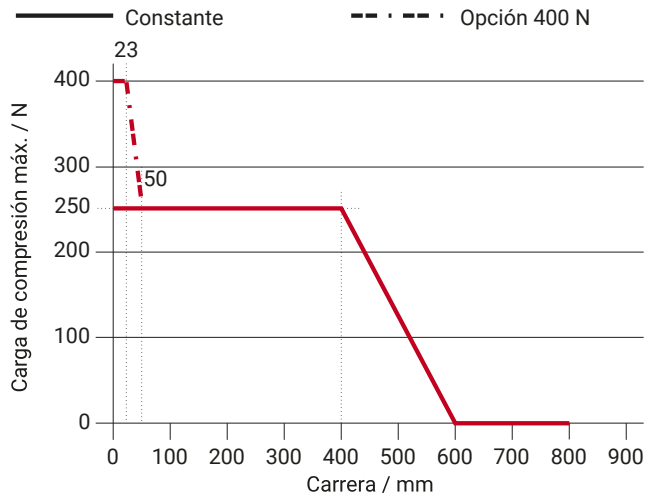


Diagrama de carga de compresión



Posibilidades de uso

- + Montaje en superficie
- + Montaje integrado
- + Montaje del marco
- + Montaje de la hoja
- + Aplicación en empuje
- + Aplicación en tracción
- + Aplicación trapezoidal
- + Aplicación de puente levadizo

