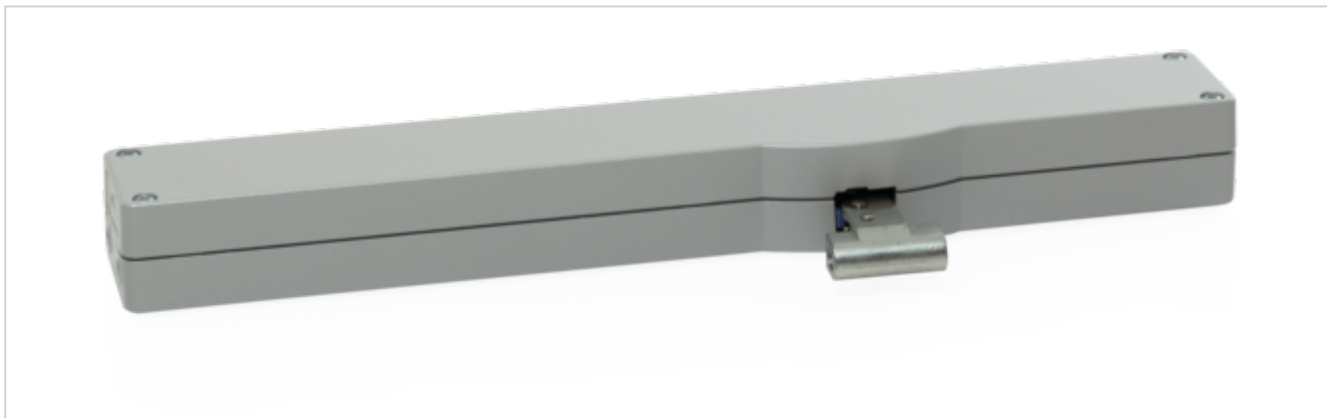


# VCD 203/250 (SR)



24 V DC

## Egenskaper

- + För fasadfönster, takfönster och ventilationsluckor i vinterträdgårdar
- + Med mikroprocessorstyrd motorelektronik
- + Tandem-säkerhetsfunktion "TMS+" för drift av 2 motorer på en fönsterbåge
- + Programmering av öppning via magnet är möjlig
- + Nyprogrammerat öppningsslag överförs vid tandemmotorn
- + Enkel anslutning via kontaktdon
- + Motorfunktioner och olika motorparametrar kan programmeras
- + Gånghastighet i STÄNGA-riktning reducerad till 5 mm/s (passiv säkerhet)
- + När ett hinder registreras i STÄNGA-riktning tidsstyrd reversering (aktiv säkerhet)
- + Som tillval med inbrottskyddande effekt med maximal låskraft på 4000 N

# Godkännande / Certifikat

Detaljer för godkännande lämnas av din D+H återförsäljare.



Artiklar finns även med följande godkännanden med andra artikelnummer. Tekniska data kan avvika.



## Tekniska data

### VCD 203/250 (SR)

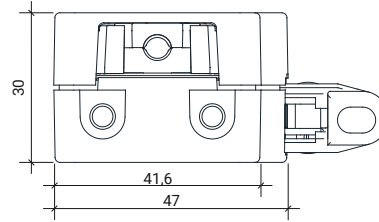
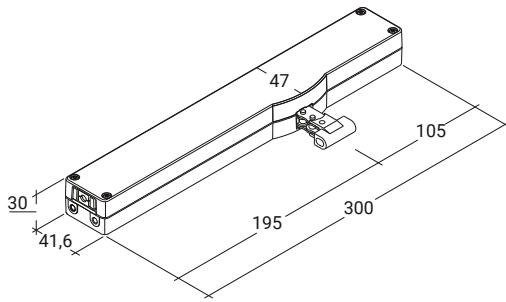
<b>Försörjning</b>	24 V DC / $\pm 20\%$ / 0,35 A
<b>Drifts faktor</b>	30 % (TILL: 3 min. / FRÅN: 7 min.)
<b>Tryckkraft</b>	200 N
<b>Dragkraft</b>	200 N
<b>Nominell låskraft **</b>	2000 N / 4000 N ***
<b>Livslängd</b>	20000 dubbelslag *
<b>Slag</b>	250 mm
<b>Gånghastighet ÖPPNA</b>	6 mm/s
<b>Gånghastighet STÄNGA</b>	6 mm/s
<b>Kapslingsklass</b>	IP 30
<b>Emissionsljudtrycksnivån</b>	LpA $\leq$ 46 dB(A)
<b>Temperaturområde</b>	0 °C ... +60 °C
<b>Kapsling</b>	Pressgjuten zink
<b>Yta</b>	Pulverlackerad
<b>Färg</b>	Silver (~ RAL 9006)
<b>Anslutning</b>	2,5 m PVC-kabel
<b>B x H x D</b>	300 x 30 x 47 mm
<b>Vikt</b>	1,4 kg
<b>Artikelnr</b>	25.150.05

\* Vid vertikal användning, rådgör med D+H försäljning!

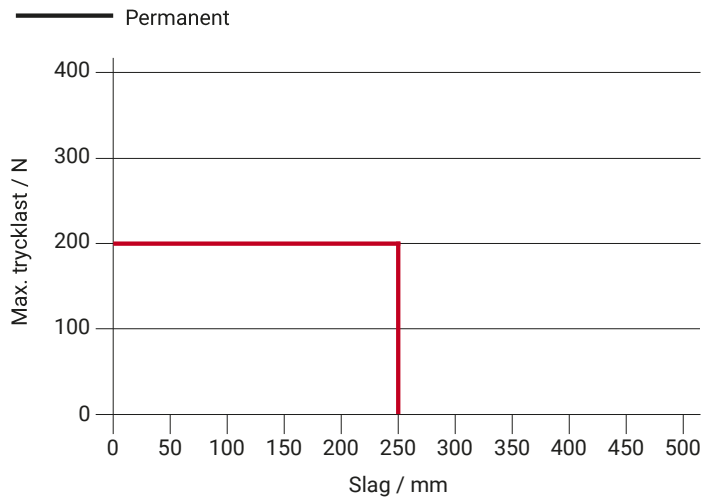
\*\* Beroende på infästningen, \*\*\* som tillval ökad nominell låskraft

# Mått

Alla mått i mm



# Trycklastdiagram



# Användningsmöjligheter

- + Utanpåliggande montering
- + Karmmontering
- + Fönsterbågsmontering
- + Tryckapplicering
- + Dragapplicering

