

VCD-0204-0350-1-ACB M1- M



Egenskaper

- + För fasadfönster, takfönster och ventilationsluckor i vinterträdgårdar
- + Med mikroprocessorstyrd motor- och synkron elektronik BSY+
- + Unik kedjestabilisering och centrisk kedjeutgång
- + Upp till 8 motorer möjliga i en synkroniserad grupp
- + Enkel anslutning via kontaktdon
- + Motorfunktioner och olika motorparametrar kan programmeras
- + Gånghastighet i STÄNGA-riktning reducerad till 5 mm/s (passiv säkerhet)
- + När ett hinder registreras i STÄNGA-riktning tidsstyrd reversering (aktiv säkerhet)
- + Integrerat buss-gränssnitt ACB (Advanced Communication Bus) med Modbus-protokoll RTU
- + Direkt integrering av motorn genom öppen busskommunikation via ACB (Advanced Communication Bus) t.ex. i GLT

Godkännande / Certifikat

Detaljer för godkännande lämnas av din D+H återförsäljare.



5014068.22003

Tekniska data

VCD-0204-0350-1-ACB M1-M

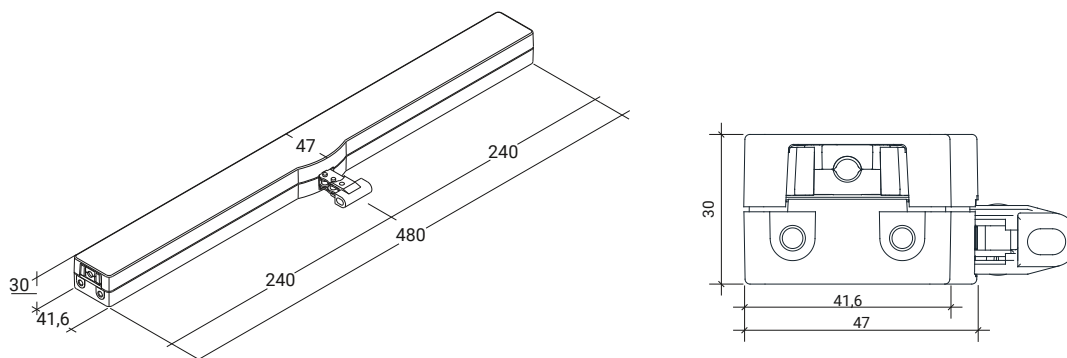
Försörjning	24 V DC / ± 20 % / 0,35 A
Drifts faktor	30 % (TILL: 3 min. / FRÅN: 7 min.)
Tryckkraft	200 N
Dragkraft	200 N
Nominell låskraft **	2000 N
Livslängd	20000 dubbelslag *
Slag	350 mm
Gånghastighet ÖPPNA	6 mm/s
Gånghastighet STÄNGA	6 mm/s
Kapslingsklass	IP 30
Emissionsljudtrycksnivån	LpA \leq 46 dB(A)
Temperaturområde	0 °C ... +60 °C
Kapsling	Pressgjuten zink
Yta	Pulverlackerad
Färg	Silver (~ RAL 9006)
Anslutning	2,5 m PVC-kabel
B x H x D	480 x 30 x 47 mm
Vikt	1,55 kg
Artikelnr	25.155.25

* Vid vertikal användning, rådgör med D+H försäljning!

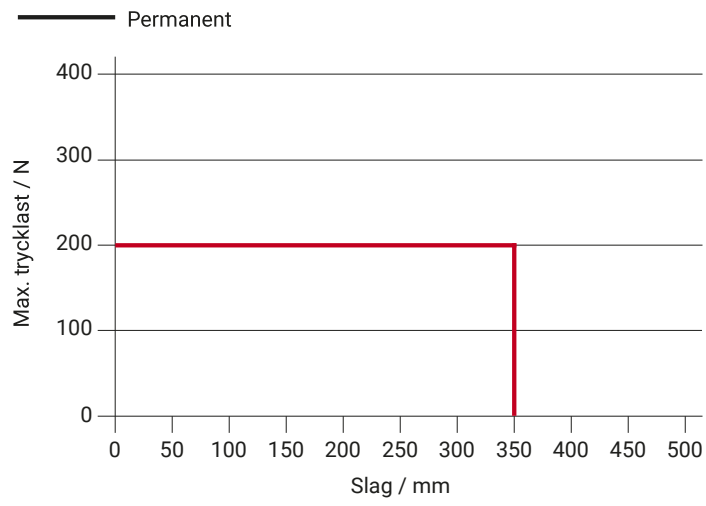
** Beroende på infästningen

Mått

Alla mått i mm



Trycklastdiagram



Användningsmöjligheter

- + Utanpåliggande montering
- + Karmmontering
- + Fönsterbågsmontering
- + Tryckapplicering
- + Dragapplicering
- + Parallelltrapetsmontage

