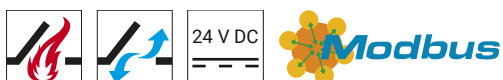


CDC-0252-0600-1-ACB M2- R



Egenskaper

- + Kan användas för öppningar för rökventilation, D+H Euro-SHEV enligt EN 12101-2 samt för daglig ventilation
- + Med mikroprocessorstyrd motor- och synkron elektronik BSY+
- + Perfekt lämpad för profilintegrerad och utanpåliggande montering
- + Lågt gångljud genom innovativ, akustisk urkoppling av motorkomponenter
- + Universella konsolset för montering av alla gängse profilsystem på marknaden
- + Flexibla totala längder för individuellt slag
- + Levereras i alla RAL-färger
- + Kan användas för nästan alla fönsteröppningsätt genom motor till vänster och höger
- + Integrerat buss-gränssnitt ACB (Advanced Communication Bus) med Modbus-protokoll RTU
- + Direkt integrering av motorn genom öppen busskommunikation via ACB (Advanced Communication Bus) t.ex. i GLT

Godkännande / Certifikat

Detaljer för godkännande lämnas av din D+H återförsäljare.



Artiklar finns även med följande godkännanden med andra artikelnummer. Tekniska data kan avvika.



Tekniska data

CDC-0252-0600-1-ACB M2-R

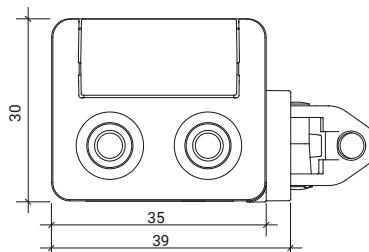
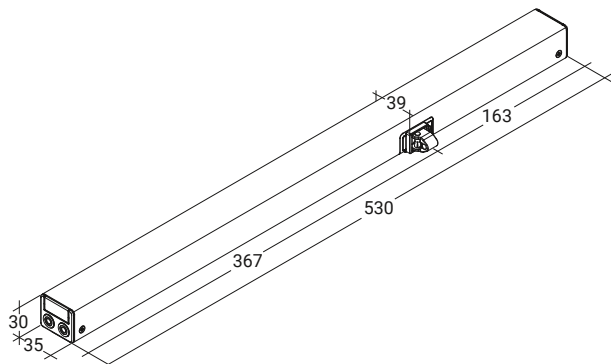
Försörjning	24 V DC / ± 15 % / 0,8 A
Drifts faktor	30 % (TILL: 3 min. / FRÅN: 7 min.)
Tryckkraft	250 N
Dragkraft	250 N
Nominell låskraft **	1500 N
Livslängd	20000 dubbelslag *
Slag	600 mm
Gånghastighet ÖPPNA	6,7 mm/s
Gånghastighet ÖPPNA -SHEV	13,6 mm/s
Gånghastighet STÄNGA	6,7 mm/s
Kapslingsklass	IP 32
Emissionsljudtrycksnivån	LpA \leq 35 dB(A)
Temperaturområde	-15 °C (-5 °C ***) ... +75 °C
Brandmotstånd	B300 (30 min / 300 °C)
Kapsling	Aluminium
Yta	Pulverlackerad
Färg	Vit aluminium (~ RAL 9006)
Anslutning	2,5 m silikonkabel
B x H x D	530 x 30 x 39 mm
Vikt	1,4 kg
Anmärkning	Höger utförande
Artikelnr	26.101.06

* Vid vertikal användning, rådgör med D+H försäljning!

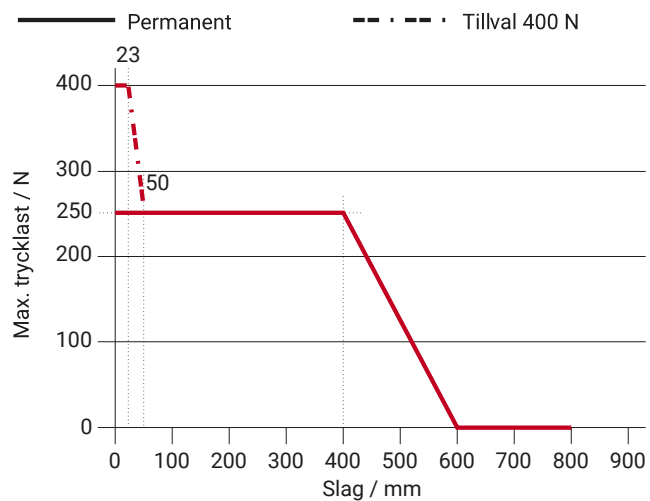
** Beroende på infästningen, *** enligt VdS 2580

Mått

Alla mått i mm



Trycklastdiagram



Användningsmöjligheter

- + Utanpåliggande montering
- + Tryckapplicering
- + Integrerad montering
- + Dragapplicering
- + Karmmontering
- + Parallelltrapetsmontage
- + Fönsterbågsmontering
- + Vertikal montage

