

# CDC-0252-0600-1-ACB S1-L



## Egenskaper

- + Kan användas för öppningar för rökventilation, D+H Euro-SHEV enligt EN 12101-2 samt för daglig ventilation
- + Med mikroprocessorstyrd motor- och synkron elektronik BSY+
- + Perfekt lämpad för profilintegrerad och utanpåliggande montering
- + Lågt gångljud genom innovativ, akustisk urkoppling av motorkomponenter
- + Universella konsolset för montering av alla gängse profilsystem på marknaden
- + Flexibla totala längder för individuellt slag
- + Levereras i alla RAL-färger
- + Kan användas för nästan alla fönsteröppningsätt genom motor till vänster och höger
- + Integrerat buss-gränssnitt ACB (Advanced Communication Bus) med Modbus-protokoll RTU
- + Direkt integrering av motorn genom öppen busskommunikation via ACB (Advanced Communication Bus) t.ex. i GLT

## Godkännande / Certifikat

Detaljer för godkännande lämnas av din D+H återförsäljare.



5014068.16004



Artiklar finns även med följande godkännanden med andra artikelnummer. Tekniska data kan avvika.



# Tekniska data

CDC-0252-0600-1-ACB S1-L

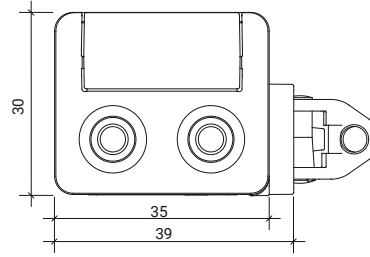
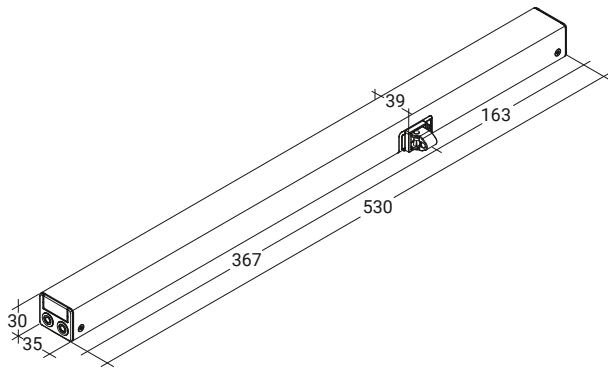
<b>Försörjning</b>	24 V DC / $\pm 15$ % / 0,8 A
<b>Drifts faktor</b>	30 % (TILL: 3 min. / FRÅN: 7 min.)
<b>Tryckkraft</b>	250 N
<b>Dragkraft</b>	250 N
<b>Nominell låskraft **</b>	1500 N
<b>Livslängd</b>	20000 dubbelslag *
<b>Slag</b>	600 mm
<b>Gånghastighet ÖPPNA</b>	6,7 mm/s
<b>Gånghastighet ÖPPNA -SHEV</b>	13,6 mm/s
<b>Gånghastighet STÄNGA</b>	6,7 mm/s
<b>Kapslingsklass</b>	IP 32
<b>Emissionsljudtrycksnivån</b>	LpA $\leq$ 35 dB(A)
<b>Temperaturområde</b>	-15 °C (-5 °C ***) ... +75 °C
<b>Brandmotstånd</b>	B300 (30 min / 300 °C)
<b>Kapsling</b>	Aluminium
<b>Yta</b>	Pulverlackerad
<b>Färg</b>	Vit aluminium (~ RAL 9006)
<b>Anslutning</b>	2,5 m silikonkabel
<b>B x H x D</b>	530 x 30 x 39 mm
<b>Vikt</b>	1,4 kg
<b>Anmärkning</b>	Vänster utförande
<b>Artikelnr</b>	26.101.11

\* Vid vertikal användning, rådgör med D+H försäljning!

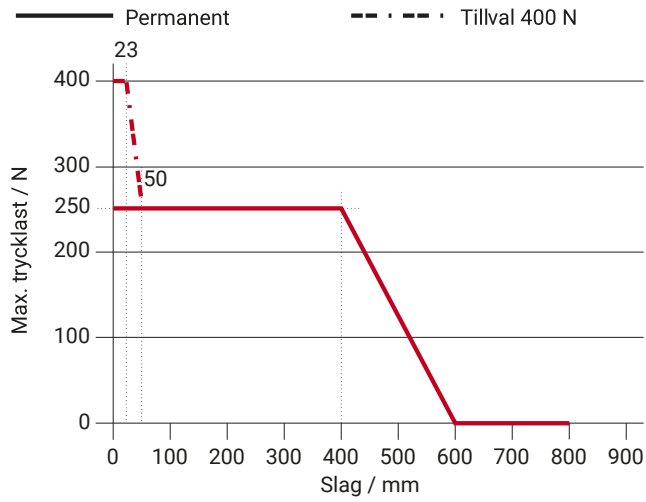
\*\* Beroende på infästningen, \*\*\* enligt VdS 2580

# Mått

Alla mått i mm



# Trycklastdiagram



# Användningsmöjligheter

- + Utanpåliggande montering
- + Integrerad montering
- + Karmmontering
- + Fönsterbågsmontering
- + Tryckapplicering
- + Dragapplicering
- + Parallelltrapetsmontage
- + Vertikal montage

