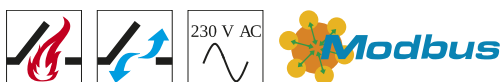


# CDC-0252-0350-5-ACB M1-R



## Egenskaper

- + Kan användas för öppningar för rökventilation, D+H Euro-SHEV enligt EN 12101-2 samt för daglig ventilation
- + Med mikroprocessorstyrd motor- och synkron elektronik BSY+
- + Perfekt lämpad för profilintegrerad och utanpåliggande montering
- + Lågt gångljud genom innovativ, akustisk urkoppling av motorkomponenter
- + Aktivering direkt via 230 V AC
- + Universella konsolset för montering av alla gängse profilsystem på marknaden
- + Flexibla totala längder för individuellt slag
- + Levereras i alla RAL-färger
- + Integrerat buss-gränssnitt ACB (Advanced Communication Bus) med Modbus-protokoll RTU
- + Direkt integrering av motorn genom öppen busskommunikation via ACB (Advanced Communication Bus) t.ex. i GLT

## Godkännande / Certifikat

Detaljer för godkännande lämnas av din D+H återförsäljare.



501406SL17002-1



# Tekniska data

CDC-0252-0350-5-ACB M1-R

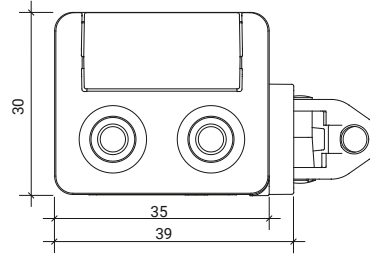
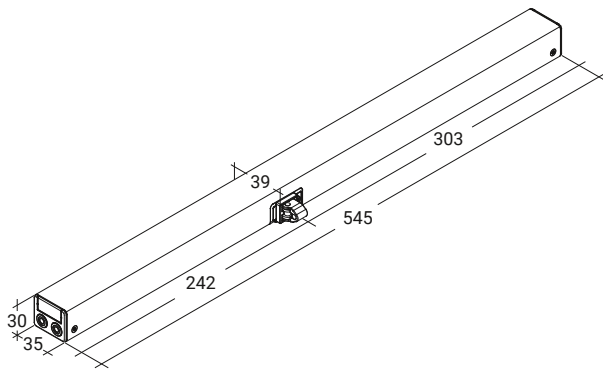
|                                  |                                    |
|----------------------------------|------------------------------------|
| <b>Försörjning</b>               | 230 V AC / +10 % ... -15 % / 50 Hz |
| <b>Effekt</b>                    | 33 W / 45 VA                       |
| <b>Drifts faktor</b>             | 30 % (TILL: 3 min. / FRÅN: 7 min.) |
| <b>Tryckkraft</b>                | 250 N                              |
| <b>Dragkraft</b>                 | 250 N                              |
| <b>Nominell låskraft **</b>      | 1500 N                             |
| <b>Livslängd</b>                 | 20000 dubbelslag *                 |
| <b>Slag</b>                      | 350 mm                             |
| <b>Gånghastighet ÖPPNA</b>       | 6,7 mm/s                           |
| <b>Gånghastighet ÖPPNA -SHEV</b> | 9,4 mm/s                           |
| <b>Gånghastighet STÄNGA</b>      | 5 mm/s                             |
| <b>Kapslingsklass</b>            | IP 32                              |
| <b>Emissionsljudtrycksnivån</b>  | LpA ≤ 35 dB(A)                     |
| <b>Temperaturområde</b>          | -15 °C (-5 °C ***) ... +75 °C      |
| <b>Brandmotstånd</b>             | B300 (30 min / 300 °C)             |
| <b>Kapsling</b>                  | Aluminium                          |
| <b>Yta</b>                       | Pulverlackerad                     |
| <b>Färg</b>                      | Vit aluminium (~ RAL 9006)         |
| <b>Anslutning</b>                | 2,5 m silikonkabel                 |
| <b>B x H x D</b>                 | 545 x 30 x 39 mm                   |
| <b>Vikt</b>                      | 1,3 kg                             |
| <b>Anmärkning</b>                | Höger utförande                    |
| <b>Artikelnr</b>                 | 26.105.05                          |

\* Vid vertikal användning, rådgör med D+H försäljning!

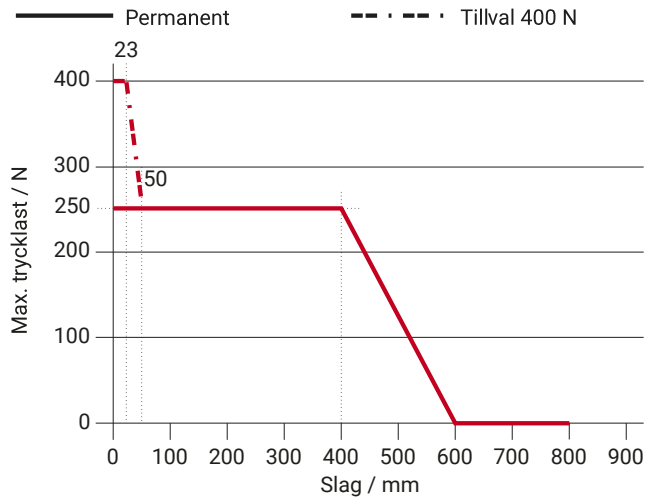
\*\* Beroende på infästningen, \*\*\* enligt VdS 2580

# Mått

Alla mått i mm



# Trycklastdiagram



# Användningsmöjligheter

- + Utanpåliggande montering
- + Tryckapplicering
- + Integrerad montering
- + Dragapplicering
- + Karmmontering
- + Parallelltrapetsmontage
- + Fönsterbågsmontering
- + Vertikal montage

