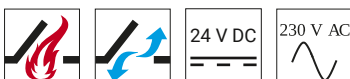
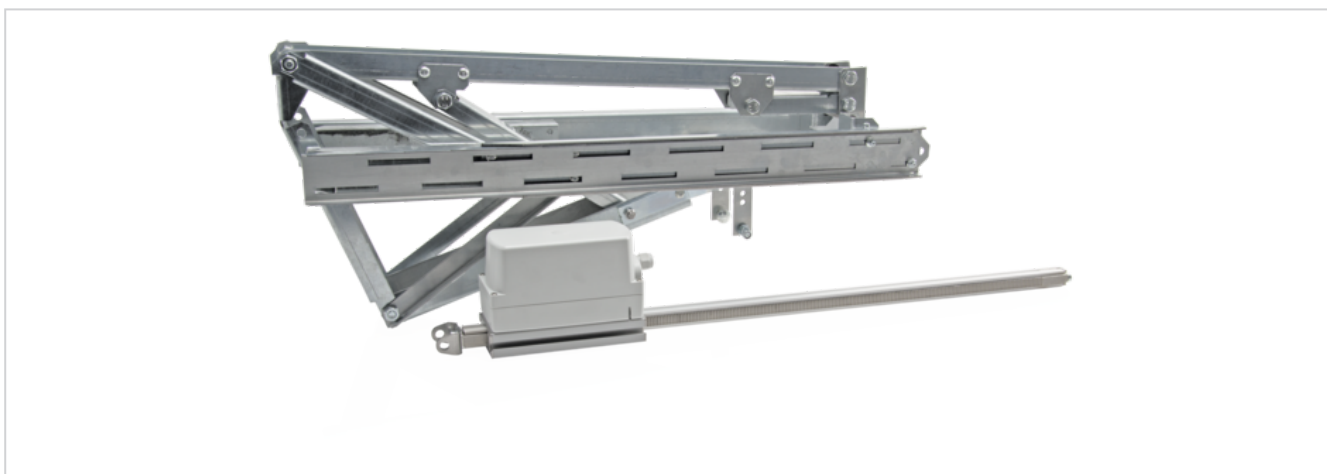


# SDS 2-DU-24V-Set



## Egenskaper

- + För öppning och stängning av ljuskupoler för ventilations- och rökventilations applikationer
- + System bestående av motorenhet och ljuskupolsspecifik monteringsset
- + Med mikroprocessorstyrd motor- och synkron elektronik BSY+
- + Livslängd kontrollerad med minst 20000 öppningscykler för ventilation och dessutom 1000 öppningscykler för rökventilation enligt EN 12101-2
- + Optimalt aerodynamiskt värde genom öppning till 172°
- + Konstruktivt optimerad kraftöverföring därför minimal belastning av ventilationsramen och gångjärnen
- + Hög kapslingsklass för motorenheten, kan därför även användas under besvärliga förhållanden
- + Snabb montering och enkel hantering genom från fabrik förmonterad komponentgrupp
- + Monteringssatser finns för många ljuskupoler

# Tekniska data

## Uppgifter per motorenhet

### SDS 2-DU-24V-Set

<b>Försörjning</b>	24 V DC / $\pm 15\%$ / 4 A
<b>Tryckkraft</b>	3000 N
<b>Dragkraft</b>	3000 N
<b>Nominell låskraft</b>	2200 N
<b>Livslängd</b>	20000 dubbelslag
<b>Gånghastighet ÖPPNA</b>	7,1 mm/s
<b>Gånghastighet STÄNGA</b>	7,1 mm/s
<b>Vindlastklass</b>	1500 Pa * **
<b>Snölastklass</b>	500 Pa * **
<b>Kapslingsklass</b>	IP 64
<b>Temperaturområde</b>	-5 °C ... +75 °C
<b>Brandmotstånd</b>	B300 (30 min / 300 °C)
<b>Anslutning</b>	2,5 m silikonkabel
<b>Vikt</b>	36 kg
<b>Anmärkning</b>	2 monteringsatser krävs
<b>Artikelnr</b>	27.900.03

\* Enligt EN 12101-2 (kontrollerad med diverse tillverkare)

\*\* Värde för kupolstorlek 2,25 m<sup>2</sup>. Ändring proportionell vid avvikande kupolstorlekar med lämplig kupol.

# Användningsexempel



## Mått

Alla mått i mm

